

## ISRW6-12

Wireless Outdoor Siren  
 Drahtlose Außensirene  
 Sirène d'extérieur sans fil  
 Sirena exterior via radio  
 Sirena wireless da esterno  
 Sirene Exterior Sem Fios  
 Trådløs utendørsirene  
 Draadloze buitensirene  
 Bezdrátový venkovní varovný signál  
 Bezprzewodowa syrena zewnętrzna  
 Draadloze buitensirene  
 Kablosuz Dış Siren  
 Trådlös ISRW6-12-sirén utomhus

Fig. 1

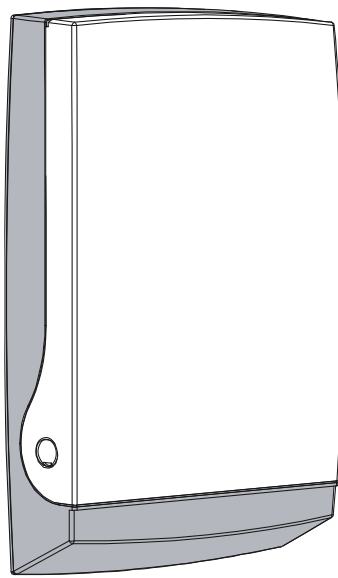


Fig. 2

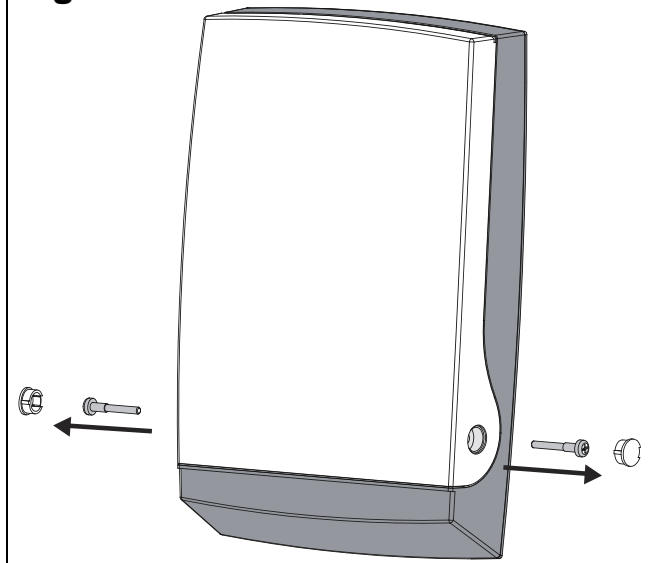


Fig. 3

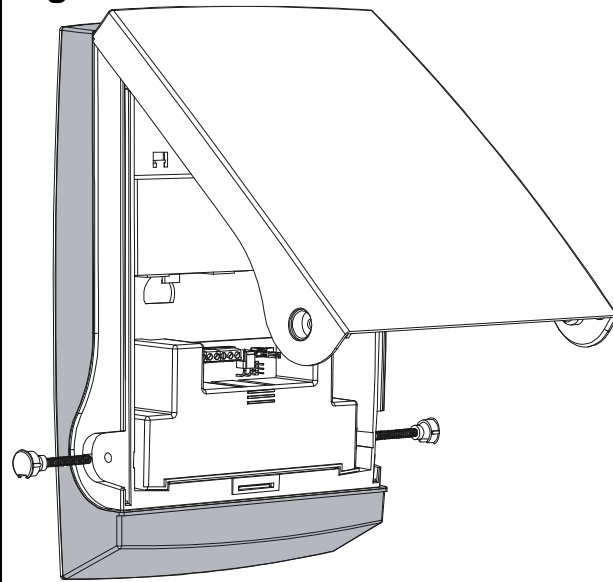


Fig. 4

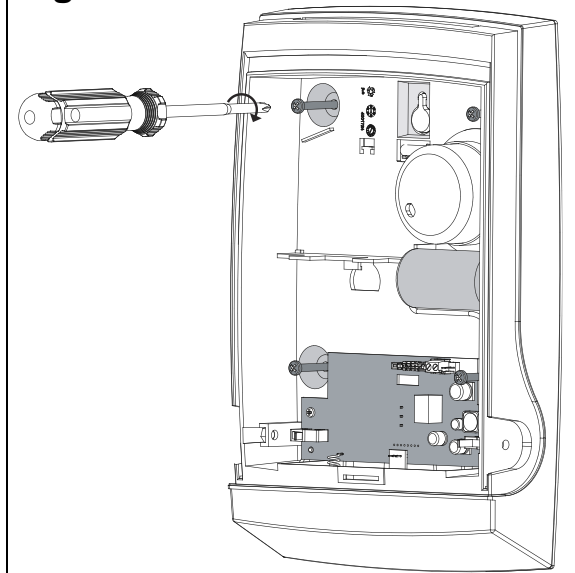


Fig. 5

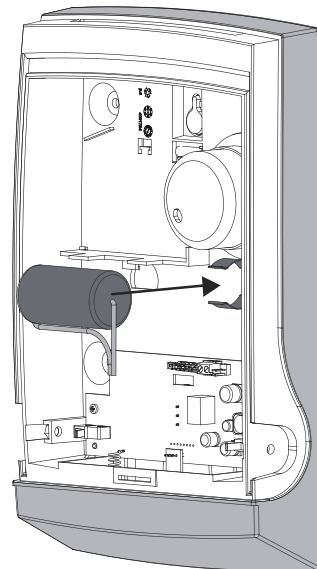
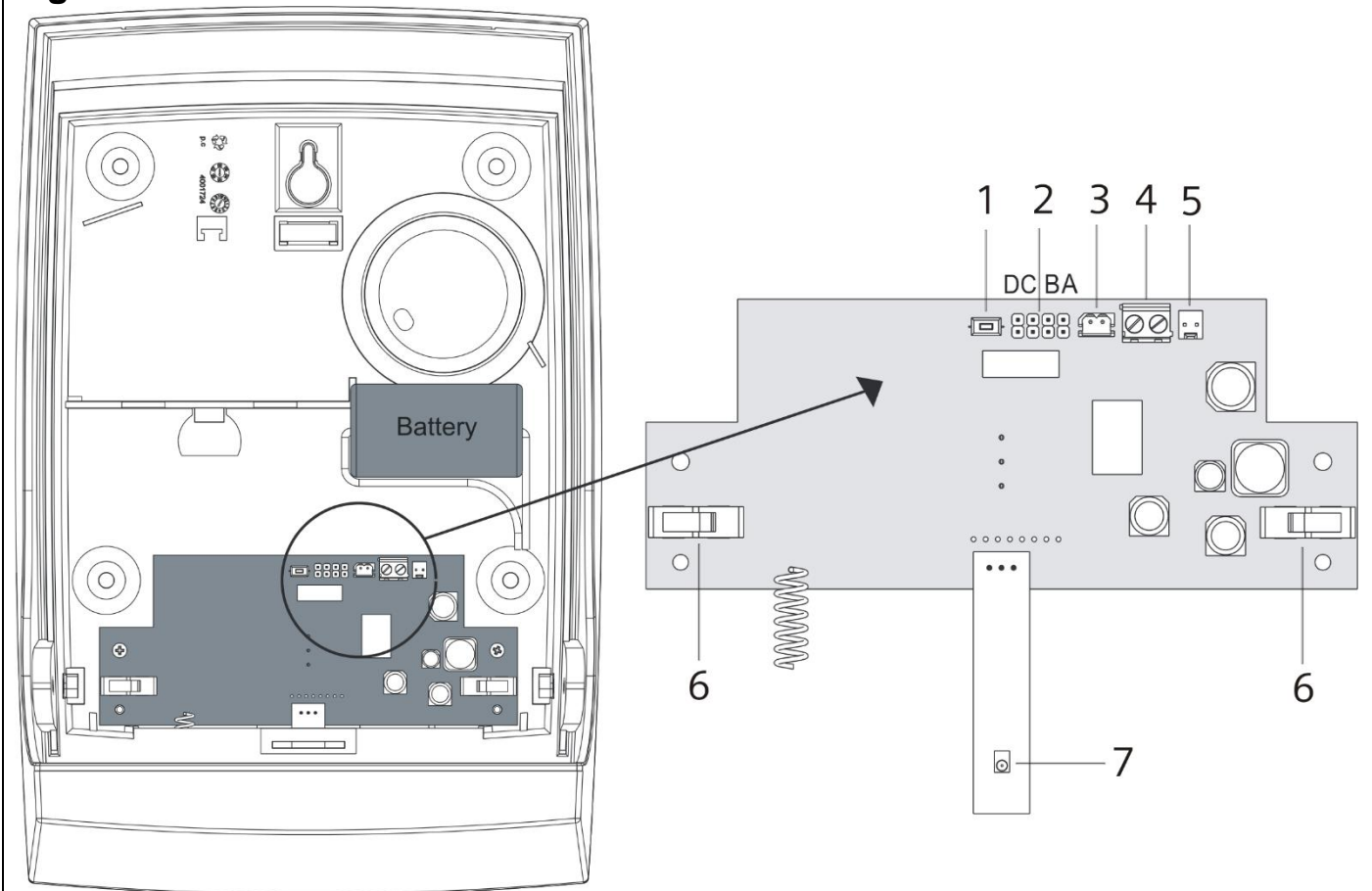


Fig. 6



**⚠** Before starting to install and work with this device, please read the Safety Instructions.

**Contents**

- ISRW6-12 wireless outdoor siren
- Non-rechargeable 3.6 V battery

**Description**

The wireless outdoor siren is an external warning device for outdoor use, which is controlled by a Si2Way wireless module (e.g. IRFW6-12), gateway (e.g. IEGW6-12) or panel. It indicates alarms using PIEZO siren and/or power LED. It can also be configured to signal arming and disarming by flashing and/or beeping.

**Installation**

**Opening the unit**

- > Remove the 2 pivot screws (Fig. 2).
- > Remove the cover (Fig. 3).

**Setting the jumpers**

- > Set the jumpers A-D to the desired position (see table **Jumper settings** for explanations).

**Mounting the base**

- > Choose a suitable location for the installation. Make sure that this location is within the radio coverage of the respective Si2Way radio device.

**i** It is recommended that the siren unit is installed on a flat surface in a prominent location.

- > Place the unit on the installation surface and mark 4 holes (Fig. 4).
- > Mount the unit onto the installation surface.

**⚠** Use only the screws and plugs supplied.

**Connecting**

**⚠** Risk of explosion if battery is replaced by an incorrect type.

**i** It is necessary to insert the battery in any case, even if the siren is powered by the external power source.

**i** Upon battery connection, the battery will beep and flash for about 30 sec. This behaviour is normal, and the siren will go into normal mode after this warm-up phase is over.

- > Ensure that the siren is connected to the Piezo connector (Fig. 6 item 5).
- > Insert the battery in the battery holder (Fig. 5) making sure the polarity is correct (+) (-).
- > Connect the battery cable into the battery connector (Fig. 6 item 3).
- > Optional: Connect the 9-15 V DC external power cable from a limited power source (Fig. 6 item 4).

- > Replace the white plastic cover on the base and secure it with the 2 pivot screws. This will push down the tamper switch (Fig.6, item 6). Be careful NOT to lift up the plastic cover once it has been put in place, otherwise a tamper will be triggered and the siren will go on.

**Connections (Fig. 6)**

No.		Description
1	Learn	Learn button
2	J A-D	Jumpers
3	BAT	Battery connector
4	+12V-	12 V DC power supply terminal input
5	Piezo	Piezo connector
6		Tamper
7		Power LED

**Jumper settings (Fig. 6 item 2)**

Jumper	Set	Not set
A	Output 2	Output 1
B	Flashes upon Arm/Disarm	Does not flash upon Arm/Disarm
C	Beeps with Arm/Disarm	Does not beep upon Arm/Disarm
D	Time out: 15 min.	Time out: 2 min.

**⚠** Make sure that Jumper A setting corresponds to the siren output configuration on the panel.

**i** Jumper A is used for IC 60 panels only

**i** For Sintony 100-400: make sure that "external bell at RF confirmation" is set to "yes"

**Enrollment**

- > Put the Si2Way wireless module/gateway/panel into ENROL mode (refer to the device documentation).
- > Press the learn button (Fig. 6 item 1) on the siren.
- > Wait for indication of a successful learning on the Si2Way radio module/gateway/panel.

**i** A siren can be enrolled with one Si2Way radio wireless module/gateway/panel only.

**Battery exchange**

- > To change the battery, make sure to cut off the power supply on the external power cable first (if applicable).
- > AS YOU OPEN THE SIREN HOUSING, a tamper alarm will be triggered and THE SIREN WILL BE ACTIVATED (use ear plugs if needed).
- > To stop the siren, remove the battery cable from its connector. Then change the battery and reconnect the battery cable.
- > Close the housing and do not forget to reset the external power supply (if applicable).

**Unenrollment**

If you would like to unenroll a siren from the system, please refer to the Si2Way wireless module/gateway/panel documentation. You should then erase the siren's memory:

- > Disconnect the battery from the BAT connector.
- > Press the "Learn" button and reconnect the battery while keeping the "Learn" button pressed.
- > Keep the "Learn" button pressed until the LED flashes.

Only then will it be possible to re-enroll the siren with another Si2Way wireless module/gateway/panel.

**Technical Data**

Radio protocol	Si2Way
Radio frequency	868 MHz
Wireless range	300 m in open space
Siren output level	100 dB @ 1 m
Battery lifetime	3 years
Battery	ER34615M 3.6 V, 14 Ah, D size
Housing protection	IP54
Air humidity	< 95% rH, non-condensing
Operating temperature	-20 to +70°C
Storage temperature	-20 to +80°C

**EC Declaration of Conformity**

Hereby, Vanderbilt International (IRL) Ltd declares that this radio equipment type is in compliance with all relevant EU Directives for CE marking. From 20/04/2016 it is in compliance with Directive 2014/30/EU (Electromagnetic Compatibility Directive) and Directive 2014/35/EU (Low Voltage Directive). From 13/06/2016 it is also in compliance with Directive 2014/53/EU (Radio Equipment Directive).

The full text of the EU declaration of conformity is available at:

<http://pcd.vanderbiltindustries.com/doc/wireless>

Complies with

- EN 50130-4:2011
- EN 301 489-1 V1.9.2
- EN 301 489-3 V1.6.1; EN 61000-6-3:2007/A1:11
- EN 300 220-2 V2.4.1
- EN 60950-1:2006 + A11:2009 + A1:2010 + A12:2011 + A2:2013
- EN 60950-22:2006 + A11:08
- EN 62479

For more detailed instructions please refer to the manual of the respective Si2Way wireless module/gateway/panel.

⚠ Lesen Sie vor der Installation und Verwendung dieses Geräts die Sicherheitshinweise.

### Lieferumfang

- Drahtlose Außensirene ISRW6-12
- Nicht wiederaufladbare 3,6-V-Batterie

### Beschreibung

Bei der drahtlosen Außensirene handelt es sich um ein Warngerät für den Einsatz im Freien, das von einem Funkmelder der Reihe Si2Way gesteuert wird (z. B. IRFW6-12 oder IEGW6-12).

Es meldet Alarme über eine PIEZO-Sirene und/oder eine Leistungs-LED. Sie lässt sich auch so konfigurieren, dass sie durch Blinken und/oder Signaltöne Scharf- und Unscharfschalten signalisiert.

### Installation

#### Öffnen des Gehäuses

- Lösen Sie die beiden Zapfenschrauben (Abb. 2).
- Entfernen Sie die Abdeckung (Abb. 3).

#### Einstellen der Jumper

- Bringen Sie die Jumper A-D in die gewünschte Position (siehe Tabelle **Jumper-Einstellungen**).

#### Montieren des Gehäuses

- Wählen Sie einen geeigneten Ort für die Installation. Stellen Sie sicher, dass dieser Ort im Funkbereich des betreffenden Si2Way Funkmelders liegt.

Es empfiehlt sich, die Sirene auf einem flachen Untergrund an einer gut sichtbaren Stelle zu installieren.

- Halten Sie das Gerät auf die Montagefläche und kennzeichnen Sie die Löcher (Abb. 4).
- Montieren Sie das Gerät auf der Installationsfläche.

⚠ Verwenden Sie nur die mitgelieferten Schrauben und Dübel.

#### Anschließen

- ⓘ Die Batterie muss in jedem Fall eingesetzt werden, auch wenn die Sirene über eine externe Stromquelle gespeist wird.
- ⓘ Nach dem Anschließen der Batterie gibt die Batterie 30 Sekunden lang einen Piepton ab und blinkt. Dieses Verhalten ist normal, und die Sirene wechselt in den normalen Modus, wenn diese Aufwärmphase abgeschlossen ist.
- Stellen Sie sicher, dass die Sirene mit dem Piezo-Anschluss verbunden ist (Abb. 6, Nr. 5).
- Setzen Sie die Batterie in die Batteriehalterung (Abb. 5) ein und achten Sie dabei auf die korrekte Polarität (+/-).
- Optionale: Schließen Sie den 9-15 V DC externes Stromkabel von einer begrenzten Energiequelle (Abb. 6, Nr. 3).

- Optional: Schließen Sie das externe 12-V-Stromkabel an (Abb. 6, Nr. 4).
- Setzen Sie die weiße Kunststoffabdeckung wieder auf die Bodenplatte und befestigen Sie sie mit den beiden Zapfenschrauben. Hierdurch wird der Sabotageschalter gedrückt (Abb. 6, Position 6). Heben Sie die Kunststoffabdeckung NICHT noch einmal an, nachdem sie eingesetzt wurde, da sonst ein Sabotagealarm ausgelöst wird und die Sirene ertönt.

#### Anschlüsse (Abb. 6)

No.		Beschreibung
1	Learn	Anmeldetaste
2	J A-D	Jumper
3	BAT	Batterieanschluss
4	+12V-	Anschluss für 12-V DC-Stromversorgung
5	Piezo	Piezo-Anschluss
6		Sabotage
7		Netz-LED

#### Jumper-Einstellungen (Abb. 6, Nr. 2)

Jumper	Gesetzt	Nicht gesetzt
A	Ausgang 2	Ausgang 1
B	Blinkt bei Scharf-/Unscharf	Blinkt nicht bei Scharf-/Unscharf
C	Signaltöne bei Scharf-/Unscharf	Keine Signaltöne bei Scharf-/Unscharf
D	Zeitsperre: 15 Min.	Zeitsperre: 2 Min.

⚠ Stellen Sie sicher, dass die Einstellung von Jumper A der Ausgangskonfiguration der Sirene in der Zentrale entspricht.

ⓘ Jumper A wird nur für IC 60-Zentralen verwendet.

ⓘ Bei Sintony 100-400: Stellen Sie sicher, dass "Aussensirene bei Funkschärfung" auf "EIN" gesetzt ist.

#### Anmelden

- Schalten Sie Funkmodul/Gateway/Zentrale in den Anmeldemodus (siehe Dokumentation zum betreffenden Gerät).
  - Drücken Sie die Anmeldetaste (Abb. 6, Nr. 1) an der Sirene.
  - Warten Sie, bis an dem/der Si2Way Funkmodul/Gateway/Zentrale die erfolgreiche Anmeldung signalisiert wird.
- Eine Sirene kann nur bei einem/einer Si2Way Funkmodul/Gateway/Zentrale angemeldet werden.

#### Auswechseln der Batterie

- Um die Batterie auszuwechseln, trennen Sie zunächst das Kabel für die externe Stromversorgung (sofern vorhanden).
- WENN SIE DAS GEHÄUSE DER SIRENE ÖFFNEN, wird ein Sabotagealarm ausgelöst und dann DIE SIRENE AKTIVIERT (verwenden Sie gegebenenfalls Ohrstöpsel).
- Um die Sirene zu stoppen, entfernen Sie das Batteriekabel von seinem Anschluss. Wechseln Sie dann die Batterie aus und schließen Sie das Batteriekabel wieder an.
- Schließen Sie das Gehäuse und vergessen Sie nicht, die externe Stromversorgung wieder anzuschließen (sofern vorhanden).

#### Abmelden

Wenn Sie eine Sirene vom System abmelden wollen, schlagen Sie bitte in der Dokumentation des/der Funkmodul/Gateway/Zentrale nach. Sie sollten anschließend den Speicher der Sirene löschen:

- Trennen Sie die Batterie vom BAT-Anschluss.
- Drücken Sie die Anmeldetaste (Learn) und schließen Sie die Batterie wieder an, während Sie die Anmeldetaste gedrückt halten.
- Halten Sie die Anmeldetaste gedrückt, bis die LED blinkt.

Nur dann ist es möglich, die Sirene bei einem/einer anderen Si2Way Funkmodul/Gateway/Zentrale anzumelden.

#### Technische Daten

Funkprotokoll	Si2Way
Funkfrequenz	868 MHz
Funkreichweite	300 m in Räumen ohne Hindernisse
Sirenenausgangspegel	100 dB in 1 m Entfernung
Batterielebensdauer	3 Jahre
Batterie	ER34615M 3,6 V, 14 Ah, Größe D
Schutzklasse	IP54
Luftfeuchtigkeit	Relative Luftfeuchtigkeit < 95%, nicht kondensierend
Betriebstemperatur	-20 bis +70°C
Lagertemperatur	-20 bis +80°C

#### EG-Konformitätserklärung

Hiermit erklärt Vanderbilt International (IRL) Ltd, dass dieser Funkgerätetyp den Anforderungen aller relevanten EU-Richtlinien für die CE-Kennzeichnung entspricht. Ab dem 20.04.2016 entspricht er der Richtlinie 2014/30/EU (Richtlinie über elektromagnetische Verträglichkeit) und der Richtlinie 2014/35/EU (Niederspannungsrichtlinie). Ab dem 13.06.2016 entspricht er außerdem der Richtlinie 2014/53/EU (Richtlinie über Funkanlagen). Der vollständige Text der EU-Konformitätserklärung steht unter <http://pcd.vanderbiltindustries.com/doc/wireless> zur Verfügung.

Erfüllt die Anforderungen folgender Richtlinien: EN 50130-4:2011

EN 301 489-1 V1.9.2

EN 301 489-3 V1.6.1; EN 61000-6-3:207/A1:11

EN 300 220-2 V2.4.1

EN 60950-1:2006 + A11:2009 + A1:2010 + A12:2011 + A2:2013

EN 60950-22:2006 + A11:08

EN 62479

Weitere Anleitungen entnehmen Sie bitte der Dokumentation des/der betreffenden Si2Way Funkmoduls/Gateways/Zentrale.

⚠ Avant de commencer l'installation de ce produit, merci de prendre connaissance des consignes de sécurité.

**Contenu de l'emballage**

- Sirène d'extérieur sans fil ISRW6-12
- Pile non rechargeable 3,6 V

**Description**

La sirène d'extérieur sans fil est un dispositif d'avertissement externe pour l'utilisation en plein air. Elle est commandée par un module sans fil Si2Way (par ex. IRFW6-12), une passerelle (par ex. IEGW6-12) ou une centrale.

Elle indique les alarmes acoustiquement par un avertisseur sonore piézoélectrique et/ou visuellement par des DEL. Elle peut aussi être configurée pour signaler l'armement ou le désarmement par un clignotement et/ou un beep sonore.

**Installation**

**Ouvrir le boîtier**

- > Enlevez les 2 vis de fermeture du capot (Fig. 2).
- > Enlevez le capot (Fig. 3).

**Configurer les cavaliers**

- > Mettez les cavaliers A-D dans la position souhaitée (voir les détails dans le tableau **Configuration des cavaliers**).

**Fixer l'embase**

- > Choisissez un emplacement approprié pour l'installation. Assurez-vous que cet emplacement soit à portée radio du module radio Si2Way correspondant.

**i** Nous recommandons d'installer la sirène sur une surface plane dans un endroit surélevé.

- > Plaquez l'embase contre la surface où vous voulez l'installer, et marquez 4 trous (Fig. 4).
- > Fixez l'unité dans les trous percés.

⚠ N'utilisez que les vis et les chevilles fournies.

**Connexion**

⚠ Il y a risque d'explosion si la pile est remplacée par un modèle incorrect.

**i** La pile doit nécessairement être mise en place, même si la sirène est branchée sur la source d'alimentation externe.

**i** Après l'installation de la batterie, le témoin correspondant clignote et émet des bips sonores pendant env. 30 secondes. Cette confirmation est normale. La sirène repasse en mode normal après cette phase de chauffage.

- > Assurez-vous que la sirène est connectée au connecteur Piezo (point 5 de la Fig. 6).
- > Insérez la pile dans son logement (Fig. 5) en respectant la polarité (+) (-).
- > Reliez le câble de la pile au connecteur correspondant (point 3 de la Fig. 6).
- > Facultatif : Branchez le V DC câble d'alimentation externe 9-15 à partir d'une source d'alimentation limitée (point 4 de la Fig. 6).

- > Remplacez le couvercle plastique blanc sur l'embase et fixez-le avec les 2 vis de fermeture. Le commutateur antisabotage est poussé vers le bas (point 4 de la Fig. 6). Prenez soin de ne PAS soulever le couvercle après l'avoir remis en place, sinon une alarme serait déclenchée et la sirène retentirait.

**Connexions (Fig. 6)**

No.		Description
1	Apprentissage	Bouton « Apprentissage »
2	J A-D	Cavaliers
3	BAT	Connecteur de la pile
4	+12V-	Entrée d'alimentation 12 V DC
5	Piezo	Connecteur de l'avertisseur sonore piézoélectrique
6		Sabotage
7		Témoin d'alimentation électrique

**Cavaliers (point 2 de la Fig. 6)**

Cavalier	Actif	Inactif
A	Sortie 2	Sortie 1
B	Clignote après l'armement/désarmement	Ne clignote pas après l'armement/désarmement
C	Emet un beep sonore pendant l'armement/désarmement	Pas de beep après l'armement/désarmement
D	Délai d'attente : 15 min.	Délai d'attente : 2 min.

⚠ Assurez-vous que la position du cavalier A corresponde à la sortie de la sirène configurée sur le circuit.

**i** Le cavalier A est utilisé uniquement pour les unités IC 60.

**i** Pour Sintony 100-400: assurez-vous que "sonnette externe au moment de la confirmation RF" soit "oui".

**Programmation**

- > Activez le mode APPRENTISSAGE du module radio/passerelle/centrale Si2Way (consulter le manuel d'utilisation du module).
- > Appuyez sur le bouton Apprentissage (point 1 de la Fig. 6) de la sirène.
- > Attendez le signal de la fin de l'apprentissage sur le module radio/passerelle/centrale Si2Way.

**i** Une sirène ne peut être appairée qu'à un seul module radio/passerelle/centrale Si2Way.

**Remplacement de la pile**

- > Pour remplacer la pile, assurez-vous le cas échéant que le câble d'alimentation externe soit débranché de la source d'alimentation électrique.
- > AU MOMENT D'OUVRIR LE BOITIER DE LA SIRENE, une alarme est déclenchée et LA SIRENE RETENTIT (au besoin, utilisez des boules de protection auriculaires).
- > Pour arrêter la sirène, débranchez le câble d'alimentation de la pile. Remplacez la pile et reconnectez le câble d'alimentation.
- > Refermez le boîtier et n'oubliez pas de rebrancher l'alimentation électrique externe (le cas échéant).

**Déprogrammation**

Pour déprogrammer, c'est-à-dire effacer une sirène du système, veuillez consulter la documentation du module radio/passerelle/centrale Si2Way. Dans ce cas, vous devriez aussi effacer la mémoire de la sirène :

- > Déconnectez la pile du connecteur BAT.
- > Appuyez sur le bouton Apprentissage et reconnectez la pile sans lâcher le bouton.
- > Maintenez la pression sur le bouton Apprentissage jusqu'à ce que la DEL clignote.

Ce n'est qu'à partir de ce moment que la sirène peut de nouveau être appairée avec un autre module radio/passerelle/centrale Si2Way.

**Caractéristiques techniques**

Protocole radio	Si2Way
Fréquence radio	868 MHz
Portée	300 m en champ libre
Niveau de sortie de la sirène	100 dB à 1 m
Durée de vie de la pile	3 ans
Pile	ER34615M 3,6 V, 14 Ah, format D
Protection du boîtier	IP54
Humidité relative	< 95%, sans condensation
Température de fonctionnement	-20 à +70°C
Température de stockage	-20 à +80°C

**Déclaration de conformité CE**

Par la présente, Vanderbilt International (IRL) Ltd déclare que le type d'équipement radio considéré est en conformité avec toutes les directives UE applicables relatives au marquage CE. Il sera en conformité avec les directives 2014/30/UE (directive compatibilité électromagnétique (CEM)) et 2014/35/UE (directive basse tension) à compter du 20.04.2016. Il sera également en conformité avec la directive 2014/53/UE (directive dite RED relative à l'équipement radio) à compter du 13.06.2016.

Le texte intégral de la déclaration de conformité aux directives de l'Union européenne est disponible à : <http://pcd.vanderbiltindustries.com/doc/wireless>

Conforme aux normes:

- EN 50130-4:2011
- EN 301 489-1 V1.9.2
- EN 301 489-3 V1.6.1; EN 61000-6-3:207/A1:11
- EN 300 220-2 V2.4.1
- EN 60950-1:2006 + A11:2009 + A1:2010 + A12:2011 + A2:2013
- EN 60950-22:2006 + A11:08
- EN 62479

Pour des informations plus détaillées, veuillez vous reporter au manuel du module radio/passerelle/centrale Si2Way correspondant.

⚠ Antes de instalar y usar este dispositivo, lea las Instrucciones de seguridad.

### Componentes

- Sirena exterior vía radio ISRW6-12
- Pila de litio de 3,6 V, no recargable

### Descripción

La sirena exterior vía radio es un elemento de aviso acústico exterior controlado por un módulo vía radio Si2Way (p. ej. IRFW6-12), un receptor vía radio (p. ej. IEGW6-12) y una central Intrunet de Siemens.

Da el aviso de alarma por medio de una sirena PIEZO y/o un flash a LED. También se puede configurar para señalar las operaciones de armado y desarmado con un breve "bip" o un destello.

### Instalación

#### Apertura de la caja.

- > Retire los 2 tapones y, seguidamente, los tornillos laterales (Fig. 2).
- > Retire la tapa (Fig. 3).

#### Configuración de puentes

- > Ajuste los puentes A-D en la posición deseada (véase la tabla "Configuración de puentes").

#### Montaje de la base

- > Escoja una ubicación adecuada para la instalación. Asegúrese de que esta ubicación se encuentra dentro del radio de cobertura del dispositivo de radio Si2Way correspondiente.

Se recomienda instalar la unidad de sirena sobre una superficie plana en un lugar bien visible pero no fácilmente alcanzable.

- > Coloque la unidad sobre la superficie de instalación y marque cuatro orificios (Fig. 4).
- > Monte la unidad sobre la superficie de instalación.

⚠ Utilice para ello los tornillos y tacos suministrados.

### Conexión

⚠ Existe el riesgo de explosión si se sustituye la pila por otra de un tipo incorrecto.

ⓘ La pila debe colocarse en cualquier caso, aunque la sirena esté alimentada mediante la fuente de alimentación externa.

ⓘ Al conectar la batería, ésta emite un pitido y parpadea durante unos 30 segundos. Este comportamiento es normal, y la sirena pasará a modo normal cuando termine esta fase de calentamiento.

- > Asegúrese de que la sirena está conectada al conector "Piezo" (Fig. 6/5).
- > Inserte la batería en su soporte (fig. 5), asegurándose de que la polaridad es la correcta (+) (-).
- > Opcional:  
Conectar el cable de alimentación externa V DC 9-15 a partir de una fuente de alimentación limitada (Fig. 6/3).

- > Opcional: Conecte el cable de alimentación externa de +12 V (Fig. 6, elemento 4).
- > Coloque la tapa de plástico de la base y asegúrela con los dos tornillos laterales. Al hacerlo, se presiona el interruptor de tamper (fig. 6/6). Coloque los tapones laterales. Asegúrese de NO levantar la tapa una vez que haya sido colocada en su sitio pues, si lo hace, se activará una alarma de sabotaje y sonará la sirena.

### Conexiones (Fig. 6)

Nº		Descripción
1	Learn	Alta del dispositivo
2	J A-D	Puentes
3	BAT	Conector de batería
4	+12V-	Alimentación 12 V c.c.
5	Piezo	Conector Piezo
6		Tamper
7		LED de alimentación

### Configuración de puentes (Fig. 6 elemento 2)

Puente	Colocado	No colocado
A	Salida 2	Salida 1
B	Parpadea con Armado/Desarmado	No parpadea con Armado/Desarmado
C	Emite un pitido con Armado/Desarmado	No emite un pitido con Armado/Desarmado
D	Tiempo espera: 15 min.	Tiempo espera: 2 min.

⚠ Compruebe que la configuración del puente A se corresponde con la de la salida de la sirena en la central.

ⓘ El puente A se utiliza únicamente para las centrales Sintony 60.

ⓘ Para Sintony 120 a 400, asegúrese de tener habilitada en la página "particiones" la función "confirmación armado RF o vía radio".

### Alta de la sirena

- > Sitúese en la opción adecuada para dar de alta un dispositivo vía radio en el sistema.
- > Pulse el botón "Learn" (Fig. 6/1) en la sirena.
- > Espere a que el sistema le confirme que el alta se ha realizado correctamente.

ⓘ La sirena vía radio sólo se puede registrar con un Sistema Si2Way.

### Cambio de pila

- > AL ABRIR LA CAJA DE LA SIRENA puede activarse el tamper y producirse una alarma de sabotaje, con lo que SE ACTIVARÁ LA SIRENA (utilice protectores para los oídos si es necesario), si la pila no está totalmente agotada.
- > Para silenciar la sirena, retire el cable de la pila de su conector. A continuación, cambie la pila y
- > Coloque la tapa.

### Borrado de la sirena.

Si desea eliminar una sirena del sistema, consulte la documentación del módulo vía radio. A continuación borre la memoria de la sirena. Para ello:

- > Desconecte la batería del conector BAT.
- > Pulse el botón "LEARN" y, manteniéndolo así, vuelva a conectar la batería.
- > Mantenga pulsado el botón "LEARN" hasta que parpadee el LED.

Sólo entonces es posible volver a registrar la sirena con otro módulo vía radio Si2Way.

### Datos técnicos

Protocolo de radio	Si2Way
Frecuencia	868 MHz
Alcance	300 m en campo abierto
Nivel de salida de la sirena	100 dB @ 1 m
Tiempo de vida de la batería	3 años
Batería	ER34615M 3,6 V, 14 Ah, tamaño D
Protección de la carcasa	IP54
Humedad del aire	< 95% h.r. (sin condensación)
Temperatura de funcionamiento	de -20 a +70°C
Temperatura de almacenamiento	de -20 a +80°C

### Declaración de conformidad CE

Por la presente, Vanderbilt International (IRL) Ltd declara que este tipo de equipo de radio cumple con todas las directivas de la UE relevantes para el marcado CE. Desde el 20/04/2016 cumple con la directiva 2014/30/UE (directiva de compatibilidad electromagnética) y con la directiva 2014/35/UE (directiva sobre baja tensión). Desde el 13/06/2016 cumple también con la directiva 2014/53/UE (directiva de equipos radioeléctricos).

El texto completo de la declaración UE de conformidad está disponible en

<http://pcd.vanderbiltindustries.com/doc/wireless>

Conforme con:

EN 50130-4:2011

EN 301 489-1 V1.9.2

EN 301 489-3 V1.6.1; EN 61000-6-3:207/A1:11

EN 300 220-2 V2.4.1

EN 60950-1:2006 + A11:2009 + A1:2010 +

A12:2011 + A2:2013

EN 60950-22:2006 + A11:08

EN 62479

Para ver instrucciones más detalladas, consulte el manual del módulo vía radio Si2Way correspondiente.

⚠ Prima di procedere con l'installazione e l'utilizzo di questo dispositivo, leggere le Istruzioni per la sicurezza.

#### Fornitura

- Sirena wireless da esterno ISRW6-12
- Batteria 3.6 V non ricaricabile

#### Descrizione

Questa sirena wireless da esterno è un dispositivo di allarme esterno che è controllato da un modulo wireless Si2Way (ad es. IRFW6-12), gateway (ad es. IEGW6-12) o pannello.

Segnala allarmi utilizzando una sirena PIEZO e/o LED di alimentazione. Può essere anche configurato per segnalare l'attivazione e la disattivazione lampeggiando e/o emettendo un segnale di bip.

#### Installazione

##### Apertura dell'unità

- > Rimuovere le 2 viti pivot (Fig. 2).
- > Rimuovere il coperchio (Fig. 3).

##### Impostazioni dei jumper

- > Regolare i jumper A-D alla posizione desiderata (vedere tabella **Impostazione jumper** per ulteriori dettagli).

##### Montaggio della base

- > Scegliere un luogo idoneo all'installazione. Accertarsi che il luogo sia entro la copertura radio del rispettivo dispositivo radio Si2Way.

**i** Si consiglia di installare l'unità sirena su una superficie piana in un luogo in vista.

- > Posizionare l'unità sulla superficie di installazione e segnare 4 fori (Fig. 4).
- > Montare l'unità sulla superficie di installazione.

⚠ Utilizzare esclusivamente le viti e i tasselli forniti.

#### Connessione

⚠ Rischio di esplosione se la batteria viene sostituita con un modello non idoneo.

**i** È sempre necessario inserire la batteria anche se la sirena è alimentata tramite alimentazione esterna.

**i** Dopo la connessione la batteria emetterà un bip e lampeggerà per ca. 30 secondi. Questo comportamento è normale e la sirena entrerà in modalità normale al termine della fase di riscaldamento.

- > Accertarsi che la sirena sia collegata al connettore Piezo (Fig. 6 voce 5).
- > Inserire la batteria nel supporto batteria (Fig. 5) facendo attenzione a rispettare la corretta polarità (+) (-).
- > Opzionale: Collegare il cavo di alimentazione esterna V CC 9-15 da una sorgente di alimentazione limitata (Fig. 6 voce 3).

- > Opzionale: Collegare il cavo di alimentazione esterno +12 V (Fig. 6 voce 4).
- > Rimettete il coperchio bianco in plastica sulla base e fermatelo con le 2 viti pivot. Questo spingerà l'interruttore di sabotaggio verso il basso (Fig. 6, elemento 6). Fate attenzione a NON sollevare il coperchio in plastica dopo averlo messo a posto, altrimenti si attiverà un sabotaggio e la sirena si accenderà.

#### Connessioni (Fig. 6)

N.		Descrizione
1	Inizializzazione	Tasto di inizializzazione
2	J A-D	Jumper
3	BAT	Connettore batteria
4	+12V-	Ingresso terminale di alimentazione 12 V DC
5	Piezo	Connettore Piezo
6		Sabotaggio
7		LED di alimentazione

#### Impostazione jumper (Fig. 6 voce 2)

Jumper	Impostato	Non impostato
A	Uscita 2	Uscita 1
B	Lampeggia in casi di attivazione/disattivazione	Non lampeggia in casi di attivazione/disattivazione
C	Emette bip in caso di attivazione/disattivazione	Non emette bip in casi di attivazione/disattivazione
D	Timeout: 15 min.	Timeout: 2 min.

⚠ Accertarsi che l'impostazione del jumper A corrisponda con la configurazione sul pannello dell'uscita sirena.

**i** Lo jumper A è usato solo per i pannelli IC 60.

**i** Per Sintony 100-400: accertatevi che "il campanello esterno a conferma RF" sia impostato su "si".

#### Registrazione

- > Regolazione del modulo wireless/gateway/pannello Si2Way in modalità di REGISTRAZIONE (far riferimento al manuale del dispositivo).
  - > Premere il tasto Inizializza (Fig. 6 voce 1) sulla sirena.
  - > Attendete il messaggio di inizializzazione avvenuta con successo sul modulo radio/gateway/pannello Si2Way.
- i** Una sirena può essere registrata con un solo modulo wireless/gateway/pannello Si2Way.

#### Sostituzione della batteria

- > Per sostituire la batteria, accertatevi di scollegare prima l'alimentazione dal cavo di alimentazione esterno (se applicabile).
- > APRENDO L'ALLOGGIAMENTO DELLA SIRENA, un allarme sabotaggio sarà attivato e LA SIRENA SI ATTIVERÀ (usate tappi per le orecchie se necessario).
- > Per arrestare la sirena, rimuovete il cavo della batteria dal connettore. Poi sostituite la batteria e collegate nuovamente il cavo della batteria.
- > Chiudete l'alloggiamento e non dimenticate di ripristinare l'alimentazione esterna (se possibile).

#### Disattivazione della registrazione

Se desiderate disattivare la registrazione di una sirena dal sistema, fate riferimento al manuale del modulo wireless/gateway/pannello Si2Way. Si cancellerà poi la memoria della sirena:

- > Scollegare la batteria dal connettore BAT.
- > Premere il tasto "Inizializza" e ricollegare la batteria tenendo premuto il tasto "Inizializza".
- > Continuare a premere il tasto "Inizializza" finché il LED non lampeggia.

Solo dopo potrete registrare nuovamente la sirena con un altro modulo wireless/gateway/pannello Si2Way.

#### Specifiche tecniche

Protocollo radio	Si2Way
Frequenza radio	868 MHz
Copertura wireless	300 m in campo aperto
Livello di uscita sirena	100 dB @ 1 m
Durata della batteria	3 anni
Batteria	ER34615M 3.6 V, 14 Ah, misura D
Protezione custodia	IP54
Umidità dell'aria	< 95% relativa senza condensa
Temperatura di esercizio	-20 fino a +70°C
Temperatura di stoccaggio	-20 fino a +80°C

#### Dichiarazione di conformità CE

Con la presente Vanderbilt International (IRL) Ltd dichiara che questo tipo di apparecchio radio è conforme a tutte le relative Direttive UE per la marcatura CE. Dal 20/04/2016 è conforme alla Direttiva 2014/30/UE (Direttiva sulla compatibilità elettromagnetica) e Direttiva 2014/35/UE (Direttiva sulla bassa tensione). Dal 13/06/2016 è anche conforme con la Direttiva 2014/53/UE (Direttiva sulle apparecchiature radio).

Il testo completo della dichiarazione di conformità UE è disponibile presso

<http://pcd.vanderbiltindustries.com/doc/wireless>

Conforme con:

EN 50130-4:2011  
EN 301 489-1 V1.9.2  
EN 301 489-3 V1.6.1; EN 61000-6-3:2007/A1:11  
EN 300 220-2 V2.4.1  
EN 60950-1:2006 + A11:2009 + A1:2010 + A12:2011 + A2:2013  
EN 60950-22:2006 + A11:08  
EN 62479

Per istruzioni dettagliate fate riferimento al manuale del modulo wireless/gateway/pannello Si2Way.

⚠ Antes de instalar e utilizar este dispositivo, deve ler o Manual de Segurança.

#### Âmbito da entrega

- Sirene exterior sem fios ISRW6-12
- Bateria 3.6 V não recarregável

#### Descrição

A sirene exterior sem fios é um dispositivo de aviso externo para uso no exterior, controlado por um módulo sem fios Si2Way (por exemplo, IRFW6-12), gateway (por exemplo, IEGW6-12) ou painel. Ela dá o sinal de alarme usando uma sirene PIEZO e/ou o LED de alimentação. Ela também pode ser configurada para armar e desarmar o sinal ao piscar e/ou apitar.

#### Instalação

##### Abrir a unidade

- > Retire os dois parafusos pivô (Fig. 2).
- > Retire a tampa (Fig. 3).

##### Definir as ligações de ponte

- > Defina as ligações de ponte A-D na posição desejada (ver tabela Definição das ligações de ponte para explicações).

##### Montar a base

- > Escolha um local adequado para a instalação. Certifique-se de que o local está dentro do raio de cobertura do respectivo dispositivo de rádio Si2Way.

**i** É recomendável que as unidades de sirene sejam instaladas sobre uma superfície plana num local elevado.

- > Coloque a unidade na superfície de instalação e marque os 4 orifícios (Fig. 4).
- > Monte a unidade na superfície de instalação.

⚠ Utilize apenas os parafusos e buchas fornecidos.

#### Ligação

⚠ Existe um risco de explosão se a bateria for substituída por outra de tipo incorrecto.

**i** É necessário inserir a pilha em qualquer caso, mesmo se a sirene for alimentada por uma fonte externa.

**i** Após a ligação a bateria vai apitar e piscar por 30 segundos, aproximadamente. Isto é normal e a sirene passará a funcionar no modo normal após o término deste período de aquecimento.

- > Certifique-se de que a sirene está ligada no conector Piezo (Fig. 6 item 5).
- > Insira a bateria no seu suporte (Fig. 5) assegurando-se de que a polaridade esteja correcta (+) (-).
- > Ligue o cabo da bateria no conector da bateria (Fig. 6 item 3).
- > Opcional: Conecte o cabo de energia externa 9-15 V DC a partir de uma fonte de energia limitada (Fig. 6 item 4).

- > Substitua a tampa de plástico branco na base e prenda-a com os 2 parafusos pivô. Isto vai empurrar o interruptor de sabotagem (Fig. 6, item 6). Tenha cuidado para NÃO levantar a tampa de plástico depois que ela tenha sido colocada no seu lugar, ou a sabotagem será accionada e a sirene activar-se-á.

#### Ligações (Fig. 6)

N.º		Descrição
1	Associar	Botão Learn (associar)
2	J A-D	Ligações de ponte
3	BAT	Conector da bateria
4	+12V-	Entrada do terminal de alimentação 12 V DC
5	Piezo	Conector Piezo
6		Sabotagem
7		LED de alimentação

#### Definição da ligação de ponte (Fig. 6 item 2)

Ponte de ligação	Definido	Não definido
A	Saída n.º 2	Saída 1
B	Pisca ao Armar/Desarmar	Não pisca ao Armar/Desarmar
C	Apita ao Armar/Desarmar	Não apita ao Armar/Desarmar
D	Desligamento automático: 15 min.	Desligamento automático: 2 min.

⚠ Assegure-se de que a definição da Ligação de ponte A corresponda à configuração da saída da sirene no painel.

**i** O fio de ponte A é usado, somente, para os painéis IC 60.

**i** Para o Sintony 100-400: assegure-se de que "a campanha externa na confirmação de rádio frequência" esteja definida como "yes" (sim).

#### Registo

- > Coloque o módulo sem fio Si2Way/gateway/painel no modo REGISTRAR (consulte a documentação do aparelho).
  - > Prima o botão Learn (associar) (Fig. 6 item 1) na sirene.
  - > Espere por uma confirmação do emparelhamento no módulo de rádio Si2Way/gateway/painel.
- i** Uma sirene pode ser registada num módulo sem fios Si2Way/gateway/painel.

#### Troca da pilha

- > Para trocar a pilha assegure-se, primeiramente, de interromper a fonte alimentação dos cabos externos (quando aplicável).
- > AO ABRIR A CAIXA DA SIRENE, um alarme de sabotagem será accionado e A SIRENE SERÁ ACTIVADA (use tampões para ouvidos se necessário).
- > Para parar a sirene, remova o cabo da pilha do seu conector. Troque a pilha e ligue novamente o seu cabo.
- > Feche a caixa e não se esqueça de repor o cabo de alimentação externo (quando aplicável)

#### Cancelar registo

Se deseja remover uma sirene do sistema, por favor, consulte a documentação do módulo sem fios Si2Way/gateway/painel. Deve apagar a memória da sirene:

- > Desligue a bateria do conector BAT.
- > Prima o botão Learn (associar) e ligue novamente a bateria enquanto mantém premido o botão Learn (associar).
- > Mantenha premido o botão Learn (associar) até piscar o LED.

Somente então será possível registar novamente a sirene noutra unidade sem fios Si2Way/gateway/painel.

#### Características Técnicas

Protocolo do rádio	Si2Way
Frequência do rádio	868 MHz
Alcance sem fios	300 m num espaço aberto
Nível da saída da sirene	100 dB @ 1 m
Vida útil da bateria	3 anos
Bateria	ER34615M 3.6 V, 14 Ah, tamanho D
Protecção da Caixa	IP54
Humidade do Ar	< 95% h.r. sem condensação
Temperatura de funcionamento	-20 a +70°C
Temperatura de armazenamento	-20 a +80°C

#### Declaração de Conformidade CE

Por meio deste, a Vanderbilt International (IRL) Ltd declara que este tipo de equipamento de rádio está em conformidade com todas as Diretivas UE pertinentes para a marcação CE. Desde 20/04/2016 ele está em conformidade com a Diretiva 2014/30/UE (Diretiva de Compatibilidade Eletromagnética) e com a Diretiva 2014/35/UE (Diretiva de Baixa Tensão). Desde 13/06/2016 ele também está em conformidade com a Diretiva 2014/53/UE (Diretiva de Equipamento de Rádio). O texto completo da declaração de conformidade UE está disponível para consulta em:

<http://pcd.vanderbiltindustries.com/doc/wireless>

Em conformidade com as normas:

EN 50130-4:2011  
EN 301 489-1 V1.9.2  
EN 301 489-3 V1.6.1; EN 61000-6-3:2007/A1:11  
EN 300 220-2 V2.4.1  
EN 60950-1:2006 + A11:2009 + A1:2010 + A12:2011 + A2:2013  
EN 60950-22:2006 + A11:08  
EN 62479

Para instruções mais pormenorizadas, por favor, consulte o manual do respectivo módulo sem fios Si2Way/gateway/painel.

⚠ Før du begynner å montere og jobbe med denne enheten, må du lese Sikkerhetshåndboken.

**Leveransen inneholder:**

- Trådløs utendørssirene ISRW6-123,6 V ikke-oppladbart batteri

**Beskrivelse**

Den trådløse utendørs-sirenen er en ekstern varslingsenhet for utendørs bruk, som kontrolleres av en Si2Way trådløs enhet (f.eks. IRFW6-12), gateway (f.eks. IEGW6-12) eller sentral. Det indikerer alarmer som bruker PIEZO-sirener og/eller strømforsynings-LED. Den kan også konfigureres til signalaktivering og deaktivering ved å blinke og/eller pipe.

**Installasjon**

**Åpning av enheten**

- > Fjern de 2 pivotskruene (fig. 2).
- > Fjern dekslet (fig. 3).

**Innstilling av jumper**

- > Sett jumperene A-D til ønsket posisjon (se tabellen **Jumper-innstillinger** for forklaringer).

**Montering av fundamentet**

- > Det anbefales at sireneenheten installeres på en flat overflate på et fremstående sted.

**i** Det anbefales at sireneenheten installeres på en flat overflate på et fremstående sted.

- > Plasser enheten på installasjonsoverflaten og marker 4 hull (Fig. 4).
- > Bruk bare de skruene og pluggene som følger med.

⚠ Bruk bare de skruene og pluggene som følger med.

**Tilkobling**

⚠ Det finnes en risiko for eksplosjon hvis batteriet skiftes ut med et annet av feil type.

**i** Det er uansett påkrevd å sette inn batteriet, selv om sirenen får strøm takket være den eksterne strømkilden.

**i** Når batteriet kobles til vil batteriet pipe og blinke i ca. 30 sekunder. Dette er normalt, og sirenen vil gå over til normal modus etter at denne oppvarmingsfasen er over.

- > Forsikre at sirenen er tilkoblet Piezo-kontakten (Fig. 6 element 5).
- > Insert the battery in the battery holder (Fig. 5) making sure the polarity is correct (+) (-).
- > Koble til batterikabelen til batteriets kontakt (Fig. 6 element 3).
- > Valgfri: Koble 9-15 V DC ekstern strømkabel fra en begrenset strømkilde (Fig. 6 element 4).

- > Bytt ut det hvite plastlokket på basen og fest den med de 2 pivotskruene. Dette vil dytte ned sabotasjebryteren (Fig.6, item 6). Pass på at du IKKE løfter opp plastdekslet når det har blitt satt på plass, hvis ikke vil en sabotasjealarm utløses og sirenen vil starte.

**Tilkoblinger (Fig. 6)**

Nr.		Beskrivelse
1	Lær	Lær-knappen
2	J A-D	Jumper
3	BAT	Batterikontakt
4	+12V-	12-volts terminalinngang til strømforsyning
5	Piezo	Piezo-kontakt
6		Sabotasje
7		Strømforsynings-LED

**Jumper-innstillinger (Fig. 6 element 2)**

Jumper	Tilkoble	Ikke tilkoblet
A	Utgang 2	Utgang 1
B	Blinker ved aktivering/deaktivering	Blinker ikke ved aktivering/deaktivering
C	Piper ved aktivering/deaktivering	Piper ikke ved aktivering/deaktivering
D	Tidsavbrudd: 15 min.	Tidsavbrudd: 2 min.

⚠ Vær sikker på at innstillingen til Jumper A korresponderer til konfigurasjonen til sireneutgangen på sentralen.

**i** Jumper A brukes bare for sentraler av typen IC 60.

**i** For Sintony 100-400: Pass på at "ekstern sirene på RF-bekreftelse" er satt til "ja".

**Registrering**

- > Sett den trådløse SiWay modulen/gatewayen/sentralen i REGISTRERINGS-modus (se dokumentasjonen til enheten).
- > Trykk "lær"-knappen (Fig. 6 element 1) på sirenen.
- > Vent på indikasjonen til en vellykket læring til Si2Way-radiomodulen/gatewayen.

**i** En sirene kan bare registreres på én trådløs SiWay modul/gateway/sentral.

**Batteribytte**

- > Pass på at du slår av strømforsyningen på den eksterne strømkabelen (hvis gjeldende) før du bytter batteri.
- > NÅR DU ÅPNER SIRENEDEKSELET, vil en sabotasjealarm utløses og SIRENEN VIL AKTIVERES (bruk øreplugg hvis nødvendig).
- > Ta av batterikabelen fra sin kobling for å stoppe sirenen. Lad så batteriet og koble til batterikabelen igjen.

Lukk dekslet og ikke glem å resette den eksterne strømforsyningen (hvis gjeldende).

**Avregistrering**

Hvis du ønsker å avregistrere en sirene fra systemet, vennligst se dokumentasjonen til den trådløse SiWay modulen/gatewayen/sentralen. Du bør også slette sirenens minne:

- > Koble fra batteriet fra BAT-tilkoblingen.
- > Trykk "lær"-knappen og koble til batteriet mens "lær"-knappen er trykt inn.
- > Hold "lær"-knappen inntrykt til LED-lampen blinker.

Bare da er det mulig å registrere sirenen på nytt med en annen trådløs SiWay modul/gateway/sentral.

**Tekniske data**

Radioprotokoll	Si2Way
Radiofrekvens	868 MHz
Trådløs rekkevidde	300m i åpent område
Utgangsnivå til sirene	100 dB v/1 m
Batterilevetid	3 år
Batteri	ER34615M 3.6 V, 14 Ah, størrelse D
Husbeskyttelse	IP54
Luftfuktighet	< 95% relativ fuktighet, ikke-kondenserende
Driftstemperatur	-20 to +70°C
Oppbevarings-temperatur	-20 to +80°C

**EC konformitetsdeklarasjon**

Herved erklærer Vanderbilt International (IRL) Ltd at denne radioutstyrstypen overholder alle relevante EU direktiver for CE merking. Fra og med 20/04/2016 er den i samsvar med direktiv 2014/30/EU (Elektromagnetisk kompatibilitetsdirektiv) og direktiv 2014/35/EU (Lavspenningsdirektivet). Fra og med 13/06/2016 er den også i samsvar med direktiv 2014/53/EU (Radioutstyrsdirektivet) EU konformitetsdeklarasjon er tilgjengelig for de ansvarlige byråene hos:

<http://pcd.vanderbiltindustries.com/doc/wireless>

I samsvar med:  
 EN 50130-4:2011  
 EN 301 489-1 V1.9.2  
 EN 301 489-3 V1.6.1; EN 61000-6-3:207/A1:11  
 EN 300 220-2 V2.4.1  
 EN 60950-1:2006 + A11:2009 + A1:2010 + A12:2011 + A2:2013  
 EN 60950-22:2006 + A11:08  
 EN 62479  
 Se brukerhåndboken for den respektive trådløse SiWay modulen/gatewayen/sentralen for flere detaljer.



⚠ Lees de veiligheidsinstructies voordat u dit apparaat installeert en in gebruik neemt.

### Inhoud van de verpakking

- ISRW6-12 draadloze buitensirene
- Niet-oplaadbare 3.6 V-accu

### Omschrijving

De draadloze buitensirene is een extern waarschuwingsapparaat voor gebruik in de open lucht dat wordt bestuurd door een draadloze Si2Way-module (bijv. IRFW6-12), gateway (bijv. IEGW6-12) of paneel.

Alarmen worden aangegeven met een PIEZO-sirene en/of voedings-LED. De sirene kan ook zo worden geconfigureerd dat in- en uitschakelen wordt gesignaleerd door knipperen en/of piepsignalen.

### Installatie

#### Eenheid openen

- > Verwijder de 2 scharnierschroeven (Afb. 2).
- > Verwijder de klep (Afb. 3).

#### Jumpers instellen

- > Stel de jumpers A-D in op de gewenste positie (zie tabel **Jumperinstellingen** voor toelichting).

#### Montageplaat bevestigen

- > Kies een geschikte locatie voor de installatie. Zorg dat deze locatie binnen het radiobereik van het betreffende Si2Way-radioapparaat is.

Het wordt aanbevolen de sirene-eenheid te installeren op een vlak oppervlak in een duidelijk zichtbare locatie.

- > Plaats de eenheid op het installatieoppervlak en markeer 4 gaten (Afb. 4).
- > Monteer de eenheid op het installatie-oppervlak.

⚠ Gebruik alleen de meegeleverde schroeven en pluggen.

#### Aansluiten

⚠ Er bestaat explosiegevaar als de accu wordt vervangen door een accu van een verkeerd type.

**i** De batterij moet altijd worden geplaatst, ook als de sirene wordt gevoed door een externe voedingsbron.

**i** Nadat u de batterij hebt aangesloten, geeft de batterij gedurende ongeveer 30 sec. een piep- en flitssignaal. Dit is normaal en de sirene gaat over naar de normale modus als deze opwarmfase voorbij is.

- > Zorg dat de sirene is aangesloten op de Piëzo-connector (Afb. 6 nr. 5).
- > Plaats de accu in de accuhouder (Afb. 5). Let op de polariteit (+) (-).
- > Sluit de accukabel aan op de accuconnector (Afb. 6 nr. 3).
- > Optioneel: Sluit de 9-15 V DC externe stroomkabel van een beperkte stroombron (Afb. 6 nr. 4).

- > Vervang de witte plastic klep op de basis en zet deze vast met 2 scharnierschroeven. Hierdoor wordt de sabotageschakelaar ingedrukt (Afb. 6, nr. 6). Zorg dat u de plastic klep NIET optilt nadat deze is geplaatst. Hiermee activeert u een sabotagealarm en wordt de sirene ingeschakeld.

### Aansluitingen (Afb. 6)

Nr.		Omschrijving
1	Inleren	Knop Inleren
2	J A-D	Jumpers
3	BAT	Accuconnector
4	+12V-	12 V DC voedingsingang
5	Piëzo	Piëzo-connector
6		Sabotage
7		Voedings-LED

### Jumperinstellingen (Afb. 6 nr. 2)

Jumper	Ingesteld	Niet ingesteld
A	Uitgang 2	Uitgang 1
B	Knippert bij in-/uitschakelen	Knippert niet bij in-/uitschakelen
C	Piepsignaal bij in-/uitschakelen	Geen piepsignaal bij in-/uitschakelen
D	Time-out: 15 min.	Time-out: 2 min.

⚠ Zorg dat de instelling van jumper A overeenkomt met de configuratie van de sirene-uitgang op het paneel.

**i** Jumper A wordt alleen voor IC 60-panels gebruikt.

**i** Voor Sintony 100-400: zorg dat "externe sirene bij RF-bevestiging" is ingesteld op "ja".

### Registratie

- > Activeer de registratiemodus op de draadloze Si2Way-module/de gateway/het paneel (zie de documentatie van het product).
- > Druk op de inleerknop (Afb. 6 nr. 1) op de sirene.
- > Wacht tot de draadloze Si2Way-module/de gateway/het paneel aangeeft dat het inleren succesvol was.

Een sirene kan maar bij één draadloze Si2Way-module/gateway/paneel worden geregistreerd.

**i**

### Batterij vervangen

- > Haal voordat u de batterij vervangt de externe voedingskabel los van de voeding (indien van toepassing).
- > ZODRA U DE BEHUIZING VAN DE SIRENE OPENT, wordt er een sabotagealarm geactiveerd en WORDT DE SIRENE INGESCHAKELD (gebruik zo nodig oordopjes).
- > U schakelt de sirene uit door de batterijkabel los te halen van de connector. Vervang vervolgens de batterij en sluit de batterijkabel weer aan.

Sluit de behuizing en vergeet niet de externe voeding weer aan te sluiten (indien van toepassing)

### Registratie ongedaan maken

Zie de documentatie van de draadloze Si2Way-module/de gateway/het paneel voor informatie over het ongedaan maken van de registratie bij het systeem. U moet dan het geheugen van de sirene wissen:

- > Haal de accu los van de BAT-connector.
- > Druk op de knop "Inleren" en sluit de batterij weer aan terwijl u de knop "Inleren" ingedrukt houdt.
- > Houd de knop "Inleren" ingedrukt totdat de LED knippert.

Pas daarna kunt u de sirene weer registreren bij een andere draadloze Si2Way-module/gateway/paneel.

### Technische gegevens

Radioprotocol	Si2Way
Radiofrequentie	868 MHz
Draadloos bereik	300 m in open ruimte
Uitgangsniveau van sirene	100 dB @ 1m
Levensduur batterij	3 jaar
Accu	ER34615M 3.6 V, 14 Ah, grootte D
Beveiliging van behuizing	IP54
Luchtvochtigheid	< 95% rel. vochtigheid, niet-condenserend
Bedrijfstemperatuur	-20 tot +70°C
Opslagtemperatuur	-20 tot +80°C

### EC-verklaring van conformiteit

Hiermee verklaart Vanderbilt International (IRL) Ltd dat dit type radioapparatuur voldoet aan alle toepasselijke EU-richtlijnen voor CE-markering. Vanaf 20-04-2016 voldoet het aan richtlijn 2014/30/EU (Richtlijn Elektromagnetische compatibiliteit) en richtlijn 2014/35/EU (Laagspanningsrichtlijn). Vanaf 13-06-2016 voldoet het ook aan richtlijn 2014/53/EU (Richtlijn Radioapparatuur).

De volledige tekst van de EU-conformiteitsverklaring is beschikbaar op

<http://pcd.vanderbiltindustries.com/doc/wireless>

Voldoet aan:

EN 50130-4:2011  
EN 301 489-1 V1.9.2  
EN 301 489-3 V1.6.1; EN 61000-6-3:2007/A1:11  
EN 300 220-2 V2.4.1  
EN 60950-1:2006 + A11:2009 + A1:2010 + A12:2011 + A2:2013  
EN 60950-22:2006 + A11:08  
EN 62479

Raadpleeg voor gedetailleerdere instructies de handleiding van de betreffende draadloze Si2Way-module/de gateway/het paneel.

⚠ Před zahájením instalace a použití tohoto zařízení si přečtěte Bezpečnostní pokyny.

### Obsah dodávky

- Bezdrátová venkovní jednotka varovného signálu ISRW6-12
- Nedobíjitelná baterie 3,6 V

### Popis

Bezdrátová venkovní jednotka varovného signálu je externím varovným zařízením pro použití v exteriéru, které je ovládáno bezdrátovým modulem Si2Way (např. IRFW6-12), bránou (např. IEGW6-12) nebo panelem.

Indikuje poplach pomocí varovné piezosirény anebo LED blikáčem. Lze ji také nastavit tak, aby signalizovala aktivaci a deaktivaci blikáním anebo pípáním.

### Instalace

#### Otevření jednotky

- > Odšroubujte 2 čepové šrouby (obr. 2).
- > Odstraňte kryt (obr. 3).

#### Nastavení můstku

- > Můstky A-D nastavte do požadované polohy (vysvětlení viz tabulka **Nastavení můstku**).

#### Upevnění základny

- > Pro instalaci si zvolte vhodné místo. Ujistěte se, že toto místo je v dosahu rádiového pokrytí příslušného rádiového zařízení Si2Way.

Doporučujeme jednotku varovného signálu instalovat na rovný povrch na nápadném místě.

- > Umístěte jednotku na instalační plochu a vyznačte 4 otvory (obr. 4).
- > Připevněte jednotku na instalační plochu.

⚠ Použijte pouze dodané šrouby a hmoždinky.

### Instalace

⚠ Nahradíte-li baterii nesprávným typem, může dojít k výbuchu.

**i** Baterii je nutné vložit v každém případě, i tehdy, pokud je varovný signál napájen z externího zdroje napájení.

- > Ujistěte se, že je varovný signál připojen do konektoru piezo (obr. 6 položka 5).
- > Baterii vložte do držáku (obr. 5), dbejte přitom na správnou polaritu (+) (-).
- > Kabel baterie zapojte do konektoru baterie (obr. 6 položka 3).
- > Volitelně: Připojte V DC externí napájecí kabel 9-15 z omezeného zdroje energie (obr. 6 položka 4).

- > Bílý plastový kryt přiložte zpět na základnu a připevněte ho 2 čepovými šrouby. Tím se stlačí spínač ochrany před sabotáží (obr. 6, položka 6). Buďte opatrní, abyste plastový kryt NENADZVEDLI poté, co byl připevněn na své místo, jinak se spustí ochrana před sabotáží a zapne se varovný signál.

### Připojení (obr. 6)

Č.		Popis
1	Learn	Tlačítko registrace
2	J A-D	Můstky
3	BAT	Konektor baterie
4	+12V-	12 V stejn. terminál pro přívod napájení
5	Piezo	Konektor piezo
6		Sabotáž
7		LED napájení

### Nastavení můstku (obr. 6 položka 2)

Můstek	Nastavený	Nenastavený
A	Výstup 2	Výstup 1
B	Bliká při aktivaci/deaktivaci	Nebliká při aktivaci/deaktivaci
C	Pípá při aktivaci/deaktivaci	Nepípá při aktivaci/deaktivaci
D	Vypršení čas. limitu 15 min	Vypršení čas. limitu 2 min

Ujistěte se, že nastavení můstku A odpovídá konfiguraci výstupu varovného signálu na panelu.

**i** Můstek A se používá pouze pro panely IC 60.

Pro Sintony 100-400: zkontrolujte, zda je „externí zvonek jako potvrzení RF“ nastaven na „ano“.

### Registrace

> Přepněte bezdrátový modul/bránu/panel Si2Way do režimu REGISTRACE (viz dokumentace k přístroji).

> Stiskněte tlačítko registrace (obr. 6 položka 1) na jednotce varovného signálu.

> Vyčkejte na indikaci úspěšné registrace do rádiového modulu/brány/panelu Si2Way.

**i** Varovný signál lze zaregistrovat pouze do jednoho bezdrátového modulu/brány/panelu Si2Way.

### Výměna baterie

- > Při výměně baterie nejprve vypněte napájení na externím napájecím kabelu (pokud je k dispozici).
- > KDYŽ OTEVŘETE POUZDRO VAROVNÉHO SIGNÁLU, spustí se poplach ochrany před sabotáží a AKTIVUJE SE VAROVNÝ SIGNÁL (je-li to třeba, použijte chrániče sluchu).
- > Varovný signál vypnete tak, že odpojíte kabel baterie od jeho konektoru. Poté vyměňte baterii a znovu připojte kabel baterie.
- > Zavřete kryt a nezapomeňte znovu nastavit externí zdroj napájení (je-li k dispozici).

### Zrušení registrace

Pokud chcete registraci jednotky varovného signálu v systému zrušit, nahlédněte do dokumentace k bezdrátovému modulu/bráně/panelu Si2Way. Následně byste měli vymazat paměť jednotky varovného signálu:

- > Odpojte baterii od konektoru baterie.
- > Stiskněte tlačítko „registrace“ a odpojte baterii – tlačítko „learn“ přidržujte stisknuté.
- > Tlačítko „learn“ přidržujte stisknuté, dokud dioda LED bliká.

Jen tehdy bude možné varovný signál opětovně zaregistrovat do jiného bezdrátového modulu/brány/panelu Si2Way.

### Technické údaje

Rádiový protokol	Si2Way
Rádiová frekvence	868 MHz
Bezdrátový rozsah	300 m v otevřeném prostoru
Hladina výstupu varovného signálu	100 dB @ 1 m
Životnost baterie	3 roky
Baterie	ER34615M 3,6 V, 14 Ah, velikost D
Ochrana krytu	IP54
Vlhkost vzduchu	< 95% relativní vlhkost, bez kondenzace
Provozní teplota	-20 až +70 °C
Teplota při uskladnění	-20 až +80 °C

### ES Prohlášení o shodě

Firma Vanderbilt International (IRL) Ltd tímto prohlašuje, že tento typ rádiového zařízení odpovídá všem příslušným směrnici ES o značení CE. Od 20.04.2016 odpovídá toto zařízení Směrnici 2014/30/EU (Směrnice o elektromagnetické kompatibilitě) a Směrnici 2014/35/EU (Směrnice pro zařízení nízkého napětí). Od 13.06.2016 odpovídá také Směrnici 2014/53/EU (Směrnice pro rádiová zařízení). Plný text ES Prohlášení o shodě lze nalézt na:

<http://pcd.vanderbiltindustries.com/doc/wireless>

Shoda s normami:

EN 50130-4:2011  
EN 301 489-1 V1.9.2  
EN 301 489-3 V1.6.1; EN 61000-6-3:2007/A1:11  
EN 300 220-2 V2.4.1  
EN 60950-1:2006 + A11:2009 + A1:2010 + A12:2011 + A2:2013  
EN 60950-22:2006 + A11:08  
EN 62479

Podrobnější pokyny naleznete v návodu k příslušnému bezdrátovému modulu/bráně/panelu Si2Way.

Przed rozpoczęciem instalacji oraz korzystania z urządzenia należy zapoznać się z instrukcjami bezpieczeństwa.

### Zakres dostawy

- Bezprzewodowa syrena zewnętrzna ISRW6-12
- Bateria jednorazowa 3,6 V

### Opis

Zewnętrzna syrena bezprzewodowa jest urządzeniem ostrzegawczym przeznaczonym do stosowania na zewnątrz, sterowanym przez moduł bezprzewodowy Si2Way (np. IRFW6-12), bramę (np. IEGW6-12) lub panel.

Sygnalizuje alarmy za pomocą syreny piezoelektrycznej i/lub diody zasilania. Odpowiednia konfiguracja urządzenia umożliwia sygnalizowanie uzbrojenia i rozbrojenia poprzez miganie i/lub sygnał dźwiękowy.

### Instalacja

#### Otwieranie urządzenia

- > Usunąć 2 śruby przegubowe (rys.2).
- > Zdjąć pokrywę (rys.3).

#### Ustawianie przełączników

- > Ustawić przełączniki A-D w żądanym położeniu (patrz tabela **Ustawianie przełączników**).

#### Montaż podstawy

- > Wybrać odpowiednie miejsce na wykonanie instalacji. Upewnić się, że sygnał właściwego urządzenia radiowego Si2Way nie jest w tym miejscu tłumiony.

**i** Zaleca się instalację syreny na płaskiej powierzchni w widocznym miejscu.

- > Umieścić urządzenie na powierzchni instalacyjnej i zaznaczyć 4 otwory (rys. 4).
- > Zamontować urządzenie na powierzchni instalacyjnej.

**Δ** W tym celu należy korzystać jedynie z wkrętów oraz wtyczek wchodzących w skład zestawu.

#### Podłączenie

**Δ** Zastąpienie baterii niewłaściwym jej rodzajem może spowodować ryzyko wybuchu.

**i** Baterię należy włożyć zawsze, nawet gdy syrena jest podłączona do zewnętrznego źródła zasilania.

**i** Podczas podłączania bateria wydaje sygnał dźwiękowy i miga przez około 30 sekund. Jest to normalne, syrena przejdzie w normalny tryb pracy po zakończeniu tej fazy nagrzewania.

- > Upewnić się, że syrena jest podłączona do gniazdka piezo (rys. 6, poz. 5).
- > Włożyć baterię w odpowiedni uchwyt (rys. 5), upewniając się, że biegunowość jest prawidłowa (+) (-).
- > Podłączyć przewód baterii do gniazdka baterii (rys. 6 poz. 3).
- > Fakultatywny: Podłączyć kabel zasilania zewnętrznego 9-15 V DC z ograniczonego źródła zasilania (rys. 6 poz. 4).

- > Umieścić białą, plastikową pokrywę na podstawie i zabezpieczyć ją dwiema śrubami przegubowymi. Spowoduje to wciśnięcie przełącznika zabezpieczenia (rys. 6, poz. 6). Uważać, aby NIE unieść umieszczonej pokrywy po jej umieszczeniu, gdyż w przeciwnym razie uruchomione zostanie zabezpieczenie i włączy się syrena.

#### Podłączenia (rys. 6)

Nr		Opis
1	Programowanie	Przycisk programowania
2	J A-D	Przełączniki
3	BAT	Gniazdko baterii
4	+12V-	Wejście napięcia zasilania 12 V DC
5	Piezo	Gniazdko piezo
6		Tamper
7		Dioda zasilania

#### Ustawienia przełączników (rys. 6 poz. 2)

Przełącznik	Ustawiony	Nie ustawiony
A	Wyjście 2	Wyjście 1
B	Miga przy uzbrojeniu/rozbrojeniu	Nie miga przy uzbrojeniu/rozbrojeniu
C	Wydaje sygnał dźwiękowy przy uzbrojeniu/rozbrojeniu	Nie wydaje sygnału dźwiękowego przy uzbrojeniu/rozbrojeniu
D	Timeout: 15 min.	Timeout: 2 min.

**Δ** Upewnić się, że ustawienie przełącznika A jest zgodne z konfiguracją wyjścia syreny na panelu.

**i** Przełącznik A jest stosowany tylko w panelach IC 60.

**i** W panelach Sintony 100-400: upewnić się, że "zewnętrzny dzwonek dla potwierdzenia częstotliwości radiowej" jest ustawiony na "tak".

#### Rejestracja

- > Ustawić moduł bezprzewodowy Si2Way/bramę/panel na tryb REJESTRACJI (patrz dokumentacja urządzenia).
- > Nacisnąć przycisk programowania (rys. 6 poz. 1) na syrenie.
- > Począć na wskazanie pomyślnie zakończonego programowania na module radiokomunikacyjnym Si2Way/bramie/panelu. Syrena może zostać zarejestrowana tylko w jednym module bezprzewodowym Si2Way/bramie/panelu.

**i**

#### Wymiana baterii

- > W celu wymiany baterii należy upewnić się, że zewnętrzny kabel zasilający został odcięty od źródła zasilania (jeśli dotyczy).
- > PODCZAS OTWIERANIA OBUDOWY SYRENY wyzwolony zostanie alarm zabezpieczenia i SYRENA ZOSTANIE AKTYWOWANA (w razie potrzeby użyć zatyczek do uszu).
- > W celu wyłączenia syreny należy odłączyć kabel baterii od złącza baterii. Następnie wymienić baterię i ponownie podłączyć kabel baterii.
- > Zamknąć obudowę i pamiętać o przywróceniu zasilania zewnętrznego (jeśli dotyczy)

#### Wyrejestrowanie

W celu wyrejestrowania syreny z systemu - patrz dokumentacja modułu bezprzewodowego Si2Way/bramy/panela. Zaleca się następnie skasowanie pamięci syreny:

- > Odłączyć baterię od gniazdka baterii.
- > Nacisnąć przycisk "programowanie" i ponownie podłączyć baterię, trzymając przycisk "programowanie" wciśnięty.
- > Trzymać przycisk "programowanie" wciśnięty do momentu, gdy dioda zacznie migać.

Tylko wtedy możliwa będzie ponowna rejestracja syreny w innym module bezprzewodowym Si2Way/bramie/panelu.

#### Dane techniczne

Protokół radiowy	Si2Way
Częstotliwość radiowa	868 MHz
Zasięg bezprzewodowy	300 m na otwartej przestrzeni
Poziom wyjścia syreny	100 dB @ 1 m
Żywotność baterii	3 lata
Bateria	ER34615M 3.6 V, 14 Ah, rozmiar D
Zabezpieczenie obudowy	IP54
Wilgotność powietrza	< 95% wzgl., bez kondensacji
Temperatura pracy	-20 do +70 °C
Temperatura przechowywania	-20 do +80 °C

#### Deklaracja zgodności WE

Vanderbilt International (IRL) Ltd deklaruje niniejszym, że ten typ urządzenia radiowego jest zgodny z wszystkimi odpowiednimi dyrektywami UE odnoszącymi się do oznakowania CE. Od dnia 20.04.2016 r. jest on zgodny z dyrektywą 2014/30/UE (dyrektywa na temat kompatybilności elektromagnetycznej) oraz dyrektywą 2014/35/UE (dyrektywa niskonapięciowa). Od 13.06.2016 r. jest także zgodny z dyrektywą 2014/53/UE (dyrektywa dotycząca urządzeń radiowych). Pełny tekst deklaracji zgodności UE jest dostępny na stronie: <http://pcd.vanderbiltindustries.com/doc/wireless>

Stwierdzono zgodność urządzenia z następującymi normami:

EN 50130-4:2011  
EN 301 489-1 V1.9.2  
EN 301 489-3 V1.6.1; EN 61000-6-3:2007/A1:11  
EN 300 220-2 V2.4.1  
EN 60950-1:2006 + A11:2009 + A1:2010 + A12:2011 + A2:2013  
EN 60950-22:2006 + A11:08  
EN 62479

W celu uzyskania bardziej szczegółowych instrukcji należy zajrzeć do instrukcji obsługi odpowiedniego modułu bezprzewodowego Si2Way/panela/bramy.

⚠ Lees de veiligheidsinstructies voordat u dit apparaat installeert en in gebruik neemt.

### Inhoud van de verpakking

- ISRW6-12 draadloze buitensirene
- Niet-oplaadbare 3.6 V-accu

### Omschrijving

De draadloze buitensirene is een extern waarschuwingsapparaat voor gebruik in de open lucht dat wordt bestuurd door een draadloze Si2Way-module (bijv. IRFW6-12), gateway (bijv. IEGW6-12) of paneel.

Alarmen worden aangegeven met een PIEZO-sirene en/of voedings-LED. De sirene kan ook zo worden geconfigureerd dat in- en uitschakelen wordt gesignaleerd door knipperen en/of piepsignalen.

### Installatie

#### Eenheid openen

- > Verwijder de 2 scharnierschroeven (Afb. 2).
- > Verwijder de klep (Afb. 3).

#### Jumpers instellen

- > Stel de jumpers A-D in op de gewenste positie (zie tabel **Jumperinstellingen** voor toelichting).

#### Montageplaat bevestigen

- > Kies een geschikte locatie voor de installatie. Zorg dat deze locatie binnen het radiobereik van het betreffende Si2Way-radioapparaat is.

ⓘ Het wordt aanbevolen de sirene-eenheid te installeren op een vlak oppervlak in een duidelijk zichtbare locatie.

- > Plaats de eenheid op het installatieoppervlak en markeer 4 gaten (Afb. 4).
- > Monteer de eenheid op het installatie-oppervlak.

⚠ Gebruik alleen de meegeleverde schroeven en pluggen.

#### Aansluiten

⚠ Er bestaat explosiegevaar als de accu wordt vervangen door een accu van een verkeerd type.

ⓘ Batterij należy włożyć zawsze, nawet gdy syrena jest podłączona do zewnętrznego źródła zasilania.

ⓘ Nadat u de batterij hebt aangesloten, geeft de batterij gedurende ongeveer 30 sec. een piep- en flitssignaal. Dit is normaal en de sirene gaat over naar de normale modus als deze opwarmfase voorbij is.

- > Zorg dat de sirene is aangesloten op de Piëzo-connector (Afb. 6 nr. 5).
- > Plaats de accu in de accuhouder (Afb. 5). Let op de polariteit (+) (-).
- > Sluit de accukabel aan op de accuconnector (Afb. 6 nr. 3).
- > Optioneel: sluit de 9-15 V DC externe voedingskabel aan van een beperkte stroombron (Afb. 6 nr. 4).

- > Umieścić białą, plastikową pokrywę na podstawie i zabezpieczyć ją dwiema śrubami przegubowymi. Spowoduje to wciśnięcie przełącznika zabezpieczenia (rys. 6, poz. 6). Uważać, aby NIE unieść umieszczonej pokrywy po jej umieszczeniu, gdyż w przeciwnym razie uruchomione zostanie zabezpieczenie i włączy się syrena.

### Aansluitingen (Afb. 6)

Nr.		Omschrijving
1	Inleren	Knop Inleren
2	J A-D	Jumpers
3	BAT	Accuconnector
4	+12V-	12 V DC voedingsingang
5	Piëzo	Piëzo-connector
6		Sabotage
7		Voedings-LED

### Jumperinstellingen (Afb. 6 nr. 2)

Jumper	Ingesteld	Niet ingesteld
A	Uitgang 2	Uitgang 1
B	Knippert bij in-/uitschakelen	Knippert niet bij in-/uitschakelen
C	Piepsignaal bij in-/uitschakelen	Geen piepsignaal bij in-/uitschakelen
D	Time-out: 15 min.	Time-out: 2 min.

⚠ Zorg dat de instelling van jumper A overeenkomt met de configuratie van de sirene-uitgang op het paneel.

ⓘ Przełącznik A jest stosowany tylko w panelach IC 60.

ⓘ W panelach Sintony 100-400: upewnić się, że "zewnętrzny dzwonek dla potwierdzenia częstotliwości radiowej" jest ustawiony na "tak".

### Registratie

- > Activeer de registratiemodus op de draadloze Si2Way-module/de gateway/het paneel (zie de documentatie van het product).
- > Druk op de inleerknop (Afb. 6 nr. 1) op de sirene.
- > Wacht tot de draadloze Si2Way-module/de gateway/het paneel aangeeft dat het inleren succesvol was.

ⓘ Een sirene kan maar bij één draadloze Si2Way-module/gateway/paneel worden geregistreerd.

### Wymiana baterii

- > W celu wymiany baterii należy upewnić się, że zewnętrzny kabel zasilający został odcięty od źródła zasilania (jeśli dotyczy).
- > PODCZAS OTWIERANIA OBUDOWY SYRENY wyzwolony zostanie alarm zabezpieczenia i SYRENA ZOSTANIE AKTYWOWANA (w razie potrzeby użyć zatyczek do uszu).
- > W celu wyłączenia syreny należy odłączyć kabel baterii od złącza baterii. Następnie wymienić baterię i ponownie podłączyć kabel baterii.
- > Zamknąć obudowę i pamiętać o przywróceniu zasilania zewnętrznego (jeśli dotyczy)

### Registratie ongedaan maken

Zie de documentatie van de draadloze Si2Way-module/de gateway/het paneel voor informatie over het ongedaan maken van de registratie bij het systeem. U moet dan het geheugen van de sirene wissen:

- > Haal de accu los van de BAT-connector.
- > Druk op de knop "Inleren" en sluit de batterij weer aan terwijl u de knop "Inleren" ingedrukt houdt.
- > Houd de knop "Inleren" ingedrukt totdat de LED knippert.

Pas daarna kunt u de sirene weer registreren bij een andere draadloze Si2Way-module/gateway/paneel.

### Technische gegevens

Radioprotocol	Si2Way
Radiofrequentie	868 MHz
Draadloos bereik	300 m in open ruimte
Uitgangsniveau van sirene	100 dB @ 1 m
Levensduur batterij	3 jaar
Accu	ER34615M 3.6 V, 14 Ah, grootte D
Beveiliging van behuizing	IP54
Luchtvochtigheid	< 95% rel. vochtigheid, niet-condenserend
Bedrijfstemperatuur	-20 tot +70°C
Opslagtemperatuur	-20 tot +80°C

### EC-verklaring van conformiteit

Hierbij verklaart Vanderbilt International (IRL) Ltd dat dit type radio-apparatuur voldoet aan alle relevante EG-richtlijnen in verband met de CE-markering. Vanaf 20/04/2016 voldoet deze aan de EMC-richtlijn 2014/30/EG (Elektro Magnetische Compatibiliteit Richtlijn) en de Richtlijn 2014/35/EG (Laagspanningsrichtlijn). Vanaf 13/06/2016 voldoet deze ook aan de Richtlijn 2014/53/EU (Radioapparatuur Richtlijn). De volledige tekst van de EG-verklaring van conformiteit is beschikbaar op: <http://pcd.vanderbiltindustries.com/doc/wireless>

Voldoet aan:

- EN 50130-4:2011
- EN 301 489-1 V1.9.2
- EN 301 489-3 V1.6.1; EN 61000-6-3:2007/A1:11
- EN 300 220-2 V2.4.1
- EN 60950-1:2006 + A11:2009 + A1:2010 + A12:2011 + A2:2013
- EN 60950-22:2006 + A11:08
- EN 62479

Raadpleeg voor gedetailleerdere instructies de handleiding van de betreffende draadloze Si2Way-module/de gateway/het paneel.

⚠ Kurulum ve bu aygıtla çalışmaya başlamadan önce, Güvenlik Talimatlarını okuyunuz.

### Teslimat İçeriği

- ISRW6-12 kablosuz dış siren
- Şarj edilemez 3.6 V Pil

### Açıklama

Kablosuz dış siren, bina dışında kullanılan harici bir uyarı sistemi olup Si2Way kablosuz modül (örn. IRFW6-12), ağ geçidi (örn. IEGW6-12) veya panel tarafından kontrol edilir.

PIEZO siren ve/veya güç LED'i kullanan alarmları gösterir. Ayrıca flaş yaparak ve/veya kısa sinyal sesleri çıkararak hazır duruma sokma ve yatıştırma sinyali verecek şekilde yapılandırılabilir.

### Kurulum

#### Ünitenin açılması

- > 2 adet merkezi vidayı sökün (Şek. 2).
- > Kapağı çıkarın (Şek. 3).

#### Jumper ayarları

- > A-D jumper'larını arzu edilen konuma getirin (açıklamalar için **Jumper ayarları** tablosuna bakın).

#### Taban montajı

- > Kurulum için uygun bir yer seçin. Bu yerin, ilgili Si2Way radyo cihazının kapsama alanı içinde olduğundan emin olun.

**i** Siren ünitesinin göze çarpan bir konumda düz bir zemin üzerine monte edilmesi tavsiye edilir.

- > Üniteyi monte edilecek yüzeye yerleştirin ve 4 adet delik işaretleyin (Şek. 4).
- > Üniteyi montaj yüzeyine monte edin.

⚠ Sadece birlikte verilen vida ve fişleri kullanın.

### Bağlantı

⚠ Doğru olmayan tipte pil takıldığında patlama tehlikesi.

**i** Her durumda harici güç kaynağı sayesinde sirene güç verilse bile pili takmak gerekmektedir.

**i** Pil bağlantısından hemen sonra pil sesli uyarı verecek ve yaklaşık 30 san. yanıp sönecektir. Bu durum normaldir ve ısınma süresi sona erdikten sonra siren normal moda girecektir.

- > Sirenin Piezo konnektöre bağlı olduğundan emin olun (Şek. 6 parça 5).
- > Pili (+) (-) kutuplarına dikkat ederek pil yuvasına (Şek. 5) yerleştirin.
- > Pil kablosunu pil konnektörüne bağlayın (Şek. 6 parça 3).
- > İsteğe bağlı: sınırlı bir güç kaynağından 9-15 V DC harici güç kablosunu bağlayın (Şek. 6 parça 4).

- > Tabandaki plastik kapağı yerine takın ve 2 adet merkezi vidayı yerine sabitleyin. Böylece tamper switch aşağıya bastırılacaktır (Şek.6, parça 6). Plastik kapak yerine takıldıktan sonra yukarı KALDIRMAMAYA dikkat edin, aksi halde tamper tetiklenecek ve siren çalışmaya başlayacaktır.

### Bağlantılar (Şek. 6)

No.		Açıklama
1	Tanııt	Tanııtma düğmesi
2	J A-D	Jumper'lar
3	BAT	Pil konnektörü
4	+12V-	12 V DC güç kaynağı terminal girişi
5	Piezo	Piezo konnektör
6		Sıkıştırıcı
7		Power LED'i

### Jumper ayarları (Şek. 6 parça 2)

Jumper	Ayarlı	Ayarlı değil
A	Çıkış 2	Çıkış 1
B	Devrede/Devre dışı sonucu yanıp söner	Devrede/Devre dışı sonucu yanıp sönmez
C	Devrede/Devre dışı sonucu kısa sinyal verir	Devrede/Devre dışı sonucu kısa sinyal vermez
D	Zaman aşımı: 15 dak.	Zaman aşımı: 2 dak.

⚠ Jumper A ayarının panel üzerindeki siren çıkış yapılandırmasına karşılık geldiğinden emin olun.

**i** Jumper A sadece IC 60 paneller için kullanılır.

**i** Sintony 100-400 için: "RF doğrulamasında harici zilin" "evet" olarak ayarlandığından emin olun.

### Kayıt

- > Si2Way kablosuz modülü/ağ geçidi/panelini KAYIT moduna getirin (cihaz dokümanlarına müracaat edin).
  - > Siren üzerindeki tanııtma düğmesine (Şek. 6 parça 1) basın.
  - > Si2Way radyo modülü/ağ geçidi/panelinin, tanıtımın başarılı olduğunu göstermesini bekleyin.
- i** Bir siren sadece bir Si2Way kablosuz modülü/ağ geçidi/paneli ile kaydedilebilir.

### Pil değiştirme

- > Pili değiştirmek için, önce harici güç kaynağı kablosundaki güç kaynağını kestiğinizden emin olun (mevcut ise).
- > SİREN MUHAFAZASINI AÇTIĞINIZ İÇİN, tamper alarmı tetiklenecek ve SİREN DEVREYE GİRECEKTİR (gerekirse kulak tıkacı kullanın).
- > Sireni durdurmak için pil kablosunu konnektöründen çıkarın. Ardından pili değiştirin ve pil kablosunu yeniden takın.
- > Muhafazayı kapatın ve harici güç kaynağını resetlemeyi unutmayın (mevcut ise)

### Kayıt silme

Sistemden bir sireni kaldırmak isterseniz, lütfen Si2Way kablosuz modül/ağ geçidi/paneline ait dokümantasyona müracaat edin. Daha sonra siren belleğini silmeniz gerekir:

- > Pilin BAT konnektöründen bağlantısını kesin.
- > "Tanıt" düğmesine basın ve "Tanıt" düğmesine basılı tutarken pili tekrar bağlayın.
- > LED yanıp sönünceye kadar "tanıt" düğmesine basılı tutun.

Sadece bu durumda sireni başka bir Si2Way kablosuz modül/ağ geçidi/paneli ile tekrar kaydetmek mümkündür.

### Teknik Bilgi

Radyo protokolu	Si2Way
Radyo frekansı	868 MHz
Kablosuz mesafesi	Açık alanda 300 m
Siren çıkış seviyesi	100 dB @ 1m
Pil ömrü	3 yıl
Pil	ER34615M 3.6 V, 14 Ah, D boyutu
Gövde Koruması	IP54
Hava Nem Oranı	< %95 rH (bağıl nem) yoğuşmasız
Çalışma sıcaklığı	-20 ile +70°C arası
Saklama sıcaklığı	-20 ile +80°C arası

### EC Uygunluk Beyanı

Bu belge ile Vanderbilt International (IRL) Ltd, işbu radyo ekipman tipinin CE işareti için tüm ilgili AB Yönetmelikleri ile uygun olduğunu beyan eder. 20/04/2016 tarihinden itibaren, 2014/30/AB Yönetmeliği (Elektromanyetik Uygunluk Yönetmeliği) ve 2014/35/AB Yönetmeliğine de (Düşük Voltaj Yönetmeliği) uygundur. 13/06/2016 tarihinden itibaren, 2014/53/AB Yönetmeliğine de uygundur (Radyo Ekipmanı Yönetmeliği). AT Uygunluk Beyanı'nın tam metni aşağıdaki adreste mevcuttur:

<http://pcd.vanderbiltindustries.com/doc/wireless>

EN 50130-4:2011

EN 301 489-1 V1.9.2

EN 301 489-3 V1.6.1; EN 61000-6-3:207/A1:11

EN 300 220-2 V2.4.1

EN 60950-1:2006 + A11:2009 + A1:2010 + A12:2011 + A2:2013

EN 60950-22:2006 + A11:08

EN 62479

ile uyumludur.

Daha ayrıntılı talimatlar için lütfen ilgili Si2Way kablosuz modül/ağ geçidi/paneline ait kullanım kılavuzuna müracaat edin.

⚠ Innan du börjar installera och arbeta med denna anordning, läs Säkerhetsinstruktionerna.

### Leveransens omfattning

- Trådlös ISRW6-12-sirén utomhus
- Ej laddningsbart 3,6-voltsbatteri

### Beskrivning

Den trådlösa utomhussirenen som är en extern varningsenhet för utomhusanvändning kontrolleras av en Si2Way-trådlös modul (t ex IRFW6-12), gateway (t.ex. IEGW6-12) eller panel.

Den indikerar larm med PIEZO-sirén och/eller strömlampa. Den kan också konfigureras till att signalera armering och desarmering genom att blinka och/eller signalera.

### Installation

#### Öppna enheten

- > Avlägsna de två pivotskruvarna (bild 2).
- > Avlägsna höljet (bild 3).

#### Ställa in byglingarna

- > Ställ in byglingarna A-D till önskad position (se tabell **Byglinginställningar** för förklaring).

#### Montera basen

- > Välj en lämplig plats för installationen. Kontrollera att platsen är inom radiotäckningen för respektive Si2Way-radioenhet.

**i** Du rekommenderas att ha siréneheten installerad på en plan yta på en väl synlig plats.

- > Placera enheten på installationsytan och märk ut 4 hål (bild 4).
- > Montera enheten på installationsytan.

⚠ Använd bara de skruvar och pluggar som följer med.

#### Inkoppling

⚠ Risk för explosion om batteriet byts ut mot felaktig typ.

Batteriet måste sättas in i varje fall, även om sirenen försörjs med ström från den externa strömkällan.

**i** När batteriet har inkopplats piper batteriet och blinkar i ca 30 sekunder. Det är normalt, och sirenen går till normalläge när denna uppvärmningsfas är över.

- > Kontrollera att sirenen är ansluten till Piezo-kontakten (bild 6 post 5).
- > Sätt in batteriet i batterihållaren (bild 5) och se till att polerna är korrekta (+) (-).
- > Anslut batterikabeln till batterikontakten (bild 6 post 3).
- > Tillval: Anslut 9-15 VDC extern strömkabeln från en begränsad strömkälla (bild 6 post 4).

- > Sätt tillbaka det vita plastskyddet på basen och säkra det med de 2 krysspårskruvarna. Detta trycker ned ingreppsbrytaren (Bild 6, objekt 6). Var försiktig så att du INTE lyfter upp plastskyddet när det väl sitter på plats, annars kommer ett ingreppslarm att aktiveras och sirenen kommer att låta.

### Anslutningar (bild 6)

Nr		Beskrivning
1	Lära	Lära-knappen
2	B A-D	Byglingar
3	BAT	Batterikontakt
4	+12V-	12 volts ingångsplint för DC-strömförsörjning
5	Piezo	Piezo-kontakt
6		Ingrepp
7		Strömlampa

### Byglinginställningar (bild 6 post 2)

Bygling	Inställd	Ej inställd
A	Utgång 2	Utgång 1
B	Blinkar vid Armera/Desarmera	Blinkar inte vid Armera/Desarmera
C	Signalerar vid Armera/Desarmera	Signalerar inte vid Armera/Desarmera
D	Avbrott: 15 min	Avbrott: 2 min

⚠ Kontrollera att bygling A-inställningen motsvarar konfigurationen av sirénutgången på panelen

**i** Bygel A används endast till IC 60-paneler.

**i** För Sintony 100-400: kontrollera att "extern ringklocka vid RF-bekräftelse" är inställd på "ja".

### Anslutning

- > Ställ in den trådlösa modulen/gatewayen/panelen Si2Way till ENROL-läget (se enhetens dokumentation).
  - > Tryck på Lära-knappen (bild 6 post 1) på sirenen
  - > Vänta på indikation på att inlärningen har lyckats på Si2Way-radioenheten/gatewayen/panelen.
- i** En siren kan endast anslutas till en Si2Way-trådlös modul/gateway/panel.

### Byte av batteri

- > För att byta batteri, se till att först stänga ned strömkällan för den externa strömkabeln (om möjligt).
- > NÄR DU ÖPPNAR SIRENENS HÖLJE kommer ett ingreppslarm att utlösas och SIRENEN KOMMER ATT AKTIVERAS (använd öronproppar vid behov).
- > För att stoppa sirenen måste du avlägsna batterikabeln från kontakten. Byt sedan ut batteriet och anslut batterikabeln igen.
- > Förslut höljet och glöm inte att återställa den externa strömkällan (om möjligt).

### Avinstallation

Om du vill avlägsna en siren från systemet se dokumentationen för den trådlösa modulen gatewayen/panelen Si2Way. Därefter ska du avlägsna sirénens minne:

- > Koppla bort batteriet från BAT-kontakten.
- > Tryck på Lära-knappen och koppla batteriet på nytt medan du håller Lära-knappen nedtryckt.
- > Håll Lära-knappen nedtryckt tills strömknappen blinkar.

Endast då går det att återansluta sirenen och en annan Si2Way-trådlös modul/gateway/panel.

### Tekniska data

Radioprotokoll	Si2Way
Radiofrekvens	868 MHz
Trådlös räckvidd	300 m på öppen plats
Sirénens utgångsnivå	100 dB @ 1 m
Batteriets livstid	3 år
Batteri	ER34615M 3,6 V, 14 Ah, D-storlek
Höljets skydd	IP54
Luftfuktighet	< 95 % v/t icke-kondenserande
Drifttemperatur	-20 till +70°C
Förvaringstemperatur	-20 till +80°C

### EG-försäkran om överensstämmelse

Härmed försäkras Vanderbilt International (IRL) Ltd att denna typ av radioutrustning överensstämmer med alla relevanta EG-direktiv för CE-märkning. Från 20/04/2016 överensstämmer den med direktiv 2014/30/EG (Direktiv om elektromagnetisk kompatibilitet) och direktiv 2014/35/EG (Direktiv om lågspänning). Från 13/06/2016 överensstämmer den även med direktiv 2014/53/EG (Direktiv om radioutrustning).

Den fullständiga texten för EG-försäkran om överensstämmelse finns på

<http://pcd.vanderbiltindustries.com/doc/wireless>

Uppfyller:

EN 50130-4:2011

EN 301 489-1 V1.9.2

EN 301 489-3 V1.6.1; EN 61000-6-3:207/A1:11

EN 300 220-2 V2.4.1

EN 60950-1:2006 + A11:2009 + A1:2010 + A12:2011 + A2:2013

EN 60950-22:2006 + A11:08

EN 62479

För detaljerade instruktioner, se handboken för respektive Si2Way-trådlös modul/gateway/panel.