

Obecně jsou media konvertory zařízení, která pracují na fyzické vrstvě modelu OSI a nemají MAC či IP adresu. Proto jsou vzhledem k síti transparentní. Díky této transparentnosti jsou media konvertory poměrně levná zařízení s jednoduchou obsluhou. Na druhé straně však tato transparentnost může způsobit nemalé potíže při řešení problémů v síti.

Aby se předešlo těmto obtížím, jsou media konvertory firmy Transition Networks vybaveny pokročilými funkcemi, jako jsou Auto-Negotiation, AutoCross™, Link Path Through, Automatic Link Restoration a další (viz. níže). Tyto funkce činí media konvertory „viditelnými“ pro síťové administrátory a usnadňují jim tak správu sítě a pomáhají při řešení problémů v síti. Díky vysoké spolehlivosti a těmto pokročilým funkcím jsou konvertory firmy Transition Networks nejvyhledávanějšími media konvertory mezi IT profesionály.

AutoCross™

Funkce AutoCross umožňuje media konvertorům automaticky detekovat a nastavit na metalickém portu správnou konfiguraci MDI nebo MDI-X.

Výhody funkce AutoCross™

- Eliminuje skupinu problémů spojenou s instalací nesprávného typu kabelu.
- Není nutné určit typ kabelu (přímý nebo křížený).
- Není nutný zásah uživatele pro správné nastavení portu MDI / MDI-X.

Auto-Negotiation (802.u)

Funkce Auto-Negotiation umožňuje zařízením automatické nastavení optimálních přenosových parametrů (rychlost, half/full duplex). Je tak dosaženo nejlepšího provozního módu na lince.

Výhody funkce Auto-Negotiation

- Pro nastavení nejlepšího provozního módu není nutný zásah uživatele.
- Optimální parametry linky jsou nastaveny automaticky.
- Rychlá a jednoduchá instalace.

Užitečná je nejen funkce sama, ale i možnost ji zakázat. V případě, že se koncové zařízení bez funkce Auto-Negotiation bude pokoušet připojit k zařízení, které je touto funkcí vybaveno, nastaví se provozní mód mezi těmito

Zařízeními na nejnižší možný (např. 100 Mbps, half-duplex). Důsledkem je pouze částečné využití přenosové kapacity a síťových prostředků. Vyřazení této funkce umožňuje uživateli přimět zařízení k vybranému provoznímu módu. Většina konvertorů firmy Transition Networks s funkcí Auto-Negotiation Vám umožňuje tuto funkci zakázat.

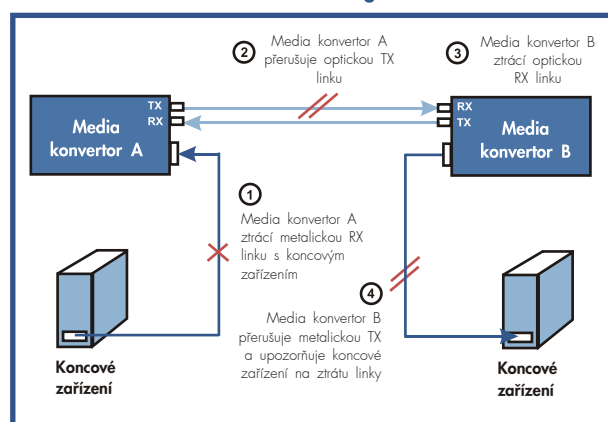
Link Pass Through

Link Pass Through je funkce, která umožňuje media konvertorům monitorovat ztrátu signálu RX jak na optickém tak i metalickém portu. Konvertor v případě ztráty přijímaného signálu (RX) automaticky přestane vysílat TX signál na druhém portu.

Výhody funkce Link Pass Through:

- Koncové zařízení je automaticky informováno o ztrátě spojení.
- Zabraňuje ztrátě dat vysílaných po neplatné lince.

Pokročilé funkce - Link Pass Through



Pause (IEEE 802.3xy)

Signalizace PAUSE je funkce, která se používá pro dočasné pozastavení přenosu dat mezi zařízeními v případě, že hrozí, že RX port bude zahlcen. V případě, že jedno ze zařízení potřebuje čas pro vyprázdnění vstupního bufferu, vyšle signál PAUSE do vzdáleného zařízení, které před vysláním dalších dat vyčká předem stanovenou dobu. Konvertory Transition Networks předávají signál PAUSE bez zdržení. Je tak zajištěno, že tato zpráva je doručena do koncového zařízení, které ihned přeruší vysílání dat. Nedochozí tak k zahlcení linky a následnému omezení komunikace.

Výhody funkce PAUSE:

- Signalizace PAUSE umožňuje zařízením optimální komunikaci bez zbytečných průtahů či zdržení.
- Zabraňuje ztrátě dat a případné nutnosti opakování přenosu.
- Redukuje potíže a umožňuje efektivní využití síťových prostředků.

Signalizace PAUSE není standardizována pro přenos po optických linkách. Konvertory firmy Transition Networks přenáší tuto signalizaci mezi konvertory a předávají ji druhému koncovému zařízení.

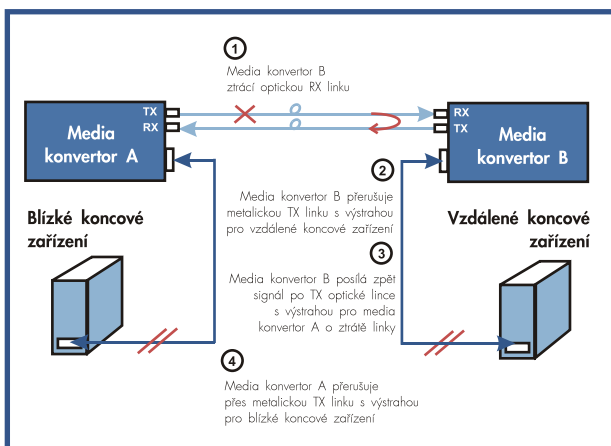
Far End Fault (802.3u)

Far End Fault (FEF) je funkce, která je obecně používána ve spojení s funkcí Link Pass Through. Umožňuje informovat obě koncová zařízení o ztrátě linky. V případě ztráty signálu na optickém RX portu na vzdáleném konvertoru, tento konvertor automaticky vygeneruje signál Far End Fault a vyšle jej přes optický TX port k blízkému konvertoru. Konvertor tak je informován o ztrátě linky. Funkce Link Path Through pak na každém z konvertorů odpojí metalickou linku a informuje tak koncové zařízení o ztrátě linky.

Výhody funkce Far End Fault:

- Obě koncová zařízení jsou automaticky upozorněna na ztrátu linky.
- Zabraňuje ztrátě dat vysílaných po neplatné lince.
- Umožňuje rychlou diagnostiku a řešení problémů v síti.

Pokročilé funkce - Far End Fault



Last Gasp

Funkce Last Gasp umožňuje konvertorům firmy Transition Networks uchovat si určité množství el. energie. Díky tomu jsou konvertory v případě poruchy napájení schopny vyslat SNMP trap a upozornit tak management konzoli na poruchu napájení.

Výhody funkce Last Gasp:

- Umožňuje rychlé určení ztráty napájení.

Loopback

Funkce Loopback (zpětná vazba) přepíná konvertor do speciálního stavu, kdy přeposílá signál z RX portu do TX portu z metalického na metalický a/nebo z optického na optický. Tato funkce slouží pro testovací účely a řešení problémů. Testovací signály z testeru (Fibrebird atd.) jsou konvertorem pomocí zpětné vazby zaslány zpět tak, jak byly přijaty. Funkce Loopback umožňuje testování jednotlivých segmentů linky, ať již metalických nebo optických. Zpětná vazba může být v závislosti na pozici konvertoru v síti buď lokální nebo vzdálená.

Výhody funkce Loopback:

- Umožňuje diagnostiku sítě z lokálního nebo vzdáleného místa.
- Testováním jednotlivých částí linky lze rychle určit oblast problémů.

Některé konvertory mají funkci Loopback odděleně pro metaliku a optiku a každá může být aktivována samostatně. Ostatní konvertory mají funkci Loopback společně pro optiku i metaliku. Při aktivaci této funkce pak vzniká zpětná vazba na metalice i optice současně. Detailní informace získáte na webových stránkách nebo v technických materiálech jednotlivých produktů.

Source Adress Change

Funkce Source Adress Change umožňuje konvertorům detekovat a hlásit změnu MAC adresy připojeného zařízení. Tato funkce je velice užitečná v případě, kdy administrátoři chtějí zajistit, aby na příslušný port bylo připojeno jen konkrétní fyzické zařízení.

Jestliže se změní MAC adresa připojeného zařízení (je připojeno nové zařízení), administrátoři obdrží zprávu s upozorněním na změnu MAC adresy.

Remote Management (Vzdálená správa)

Všechny chassis konvertory firmy Transition Networks lze spravovat a dohledovat pomocí SNMP protokolu. Některé vybrané stand-alone (samostatné) konvertory mohou být také spravovány pomocí SNMP a to v případě, že jsou použity ve spojení s chassis konvertorem. Zatímco chassis konvertorní systémy jsou obecně umístěny v telekomunikačních místnostech, stand-alone konvertory bývají umístěny ve vzdálených oblastech mimo dosah administrátorů sítě. Vzdálená správa přes optiku umožňuje administrátorům přístup ke vzdáleným zařízením a kontrolovat stav a aktivovat/deaktivovat jednotlivé funkce nebo samotné zařízení.

Výhody Remote Managementu:

- Vzdálené konvertory jsou viditelné pro administrátory sítě.
- Řešení umožňuje centralizovanou správu konvertorů.

Transition Networks

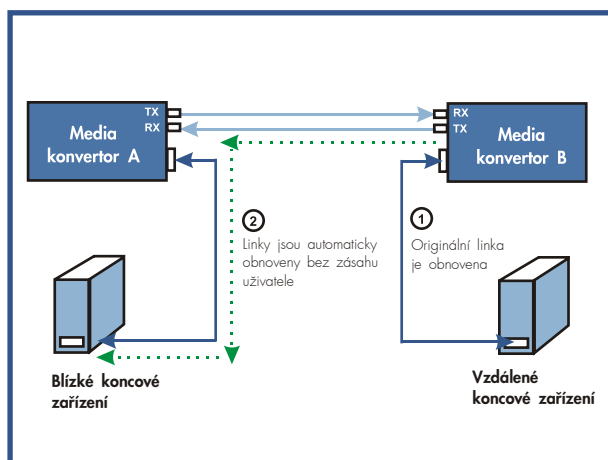
Automatic Link Restoration

Konvertory firmy Transition Networks s implementovanou funkcí Automatic Link restoration automaticky obnoví spojení v každém stavu sítě.

Výhody funkce Automatic Link Restoration:

- **Není nutný reset zařízení:** Konvertory firmy Transition Networks, které jsou připojeny k přepínačům (switch), automaticky obnoví spojení, jestliže došlo dříve ke ztrátě spojení. Aby došlo k obnově spojení, musí uživatel u konvertorů jiných výrobců tyto konvertory resetovat.
- **Možnost použití funkce Auto-Negotiation:** Automatické obnovení spojení umožňuje uživatelům pokračovat v užívání funkcí Auto-Negotiation. U konvertorů jiných výrobců musí uživatel zakázat funkci Auto-Negotiation a ručně nastavit parametry spojení.
- **Možnost aktivace funkce Link Pass Through v obou směrech:** Konvertory firmy Transition Networks s funkcí Automatic Link Restoration umožňují uživatelům nadále používat funkci Link Pass Through v obou směrech. Mnoho konvertorů jiných výrobců umožňuje aktivovat

Pokročilé funkce - Automatic Link Restoration



upozornění na ztrátu linky pouze v jednom směru. Jestliže je u nich upozornění na ztrátu linky aktivováno v obou směrech, pak přejdou do „mrtvého“ stavu a nelze u nich obnovit spojení bez resetování konvertorů. To vyžaduje zásah uživatele na obou stranách spojení.

Bandwidth Allocation

Bandwidth Allocation je významná funkce u vybraných typů konvertorů firmy Transition Networks, která umožňuje administrátorům pomocí SNMP nastavit u konvertorů šířku pásma v krocích 64Kb. Šířka pásma může být nastavena v libovolných násobcích 64 Kb od 0 Kb/s do celé dostupné šířky media konvertoru. Hodnota může být zadávána buď v Kb nebo v Mb.

Výhody funkce Bandwidth Allocation:

- Funkce efektivně řídí využívání šířky pásma a podporuje tak kritické procesy nebo aktivity.
- U platících zákazníků umožňuje nastavit pouze sjednanou šířku pásma dle SLA (Service Level Agreement).
- Poskytuje koncovým uživatelům jen nezbytnou šířku pásma.

Série media konvertorů Just Convert-IT™

Pro aplikace, kde není rozhodující management a jsou požadovány nízké pořizovací náklady, nabízí firma Transition Networks sérii konvertorů Just Convert-IT™. Jedná se o stejně kvalitní a spolehlivé konvertory, které však jsou vybaveny pouze základními pokročilými funkcemi (Auto-Cross™, Auto-Negotiation).